



sorozat

UC 10

HU HASZNÁLATI ÚTMUTATÓ



TISZTELT ÜGYFELÜNK

A készülék biztonságos és hibátlan működésének érdekében érdekében a felszerelés megkezdése előtt kérjük, GONDOSAN olvassa el a következő útmutatót.

FONTOS

Győződjön meg a készülék, felszerelésének, vagy elektromos bekötésének megkezdése előtt, hogy a telepítési környezetben az elektromos tápellátás leválasztásra került. Szerelést, elektromos bekötést és beállítást csak a helyi előírásoknak megfelelő, szakmailag képzett személy végezhet.

Ha nem követik az ebben a szerelési útmutatóban leírtakat, a termék meghibásodhat.

Az optimális teljesítmény biztosítása érdekében a készüléket szakszerűen kell telepíteni (beleértve a ventilátort, légcsatornákat és a légcserében érintett további légtechnikai elemeket, védőrácsokat).

Ezt a szellőztető ventilátort háztartásokban, és ahhoz hasonló feltételek között történő szellőztetésre tervezték. Ne használja más célokra, mint amelyekre tervezték.

Ezt a készüléket 8 éves, vagy annál idősebb gyermekek, csökkent fizikai, érzékszervi és mentális képességű, vagy tapasztalattal, tudással nem rendelkező személyek csak akkor használhatják, ha megfelelő felügyelet alatt állnak, vagy megtanították őket a készülék biztonságos működtetésére, és megértették a használatnál járó veszélyekkel. Gyermekek nem játszhatnak a készülékkel. Tisztítási és a felhasználó által végzendő karbantartási műveleteket gyermekek felügyelet nélkül nem végezhetnek.

A ventilátort úgy kell felszerelni, hogy a ventilátorlapát a padló felett minimum 2,3 méterre legyen. A szellőztető ventilátor nem

okoz rádió/televízió interferenciát (2014/30/EU irányelv).

A csővezeték szerelésének megkezdése előtt érdeklődjön a légtechnikai kivezetések beépítésének helyhatósági előírásai felől és folyamodjon engedélyért az épületért felelős személyhez. Óvintézkedéseket kell tenni, hogy a nem kellő tömörséggel rendelkező vezetékekből, vagy más, nyílt lánghal üzemelő berendezésekbőlnehogy gázok áramoljanak vissza a helyiségbe. A helyiséget megfelelő szellőztetéssel kell ellátni, ha ezt a készüléket egyidejűleg használják más, gázzal, vagy egyébtüzelőanyaggal működő készülékekkel.

A szellőztető ventilátor elszívó csövét (D) ne szerelje kéménybe, olyan szellőztetőcsőbe, amelyen forró levegő vagy gáz, illetve egyéb tüzelőanyag áramolhat át, működő készülékek füstelészívására szolgáló csatornába.

NE szerelje a terméket az alábbi tulajdonságokkal rendelkező környezetbe:

- Ahol túl sok olaj, vagy zsír van.
- Ahol korrozív, robbanásveszélyes, vagy gyúlékony folyadékok, gázok, vagy gőzök vannak.
- 40 °C-nál magasabb, vagy -5 °C-nál alacsonyabb hőmérsékletű környezetekbe.
- Környezeti hatásoknak kitett területekre (eső, napsütés, hó, stb.)
- Olyan területekre, ahol a ventilátor elé akadály kerülhet, amely gátolhatja a termékhez való hozzáférést.

TISZTÍTÁS ÉS KARBANTARTÁS

• A tisztítás megkezdése előtt győződjön meg róla, hogy a készülék nincs csatlakoztatva az elektromos hálózatra és véletlen visszakapcsolás ellen védett.
* Várjon, amíg a mozgó alkatrészek teljes nyugalmiállapotba kerülnek.

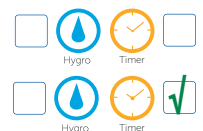
- Rendszeresen (3-6 havonta) tisztítsa meg a készüléket nedves ruhával.
- A motort, a ventilátorlapátot és az összes többi alkatrészt rendszeresen ellenőrizze, hogy meggyőződjön, nem szennyeződtek el, és nem rongálódtak meg. Az ellenőrzés gyakorisága a készülék használati módjától függ.
- Távolítsa el a szennyeződést a járókerékről és a

burkolat belső részeiről, hogy elkerülje a működés közben kialakuló kiegyensúlyozatlanságot, azaerodinamikai teljesítmény csökkenését és a motor tönkremenetelét.

* Soha ne tisztítsa nagynyomású vízszugárral.
• A készülék nem igényel külön karbantartást. A javításokhoz mindig eredeti alkatrészeket rendeljen. Minden beavatkozás a készülékbe, amelyet nem a gyártó által hivatalosan felhatalmazott szervizszervezet végez el, érvényteleníti a termékre vonatkozó garanciális kötelezettséget.

A GYÁRTÓ fenntartja a jogát minden technológiai fejlesztésre, vagy módosításra, előzetes bejelentés nélkül.

VÁLTOZATOK



• STANDARD.

Nem szükséges szabályozás

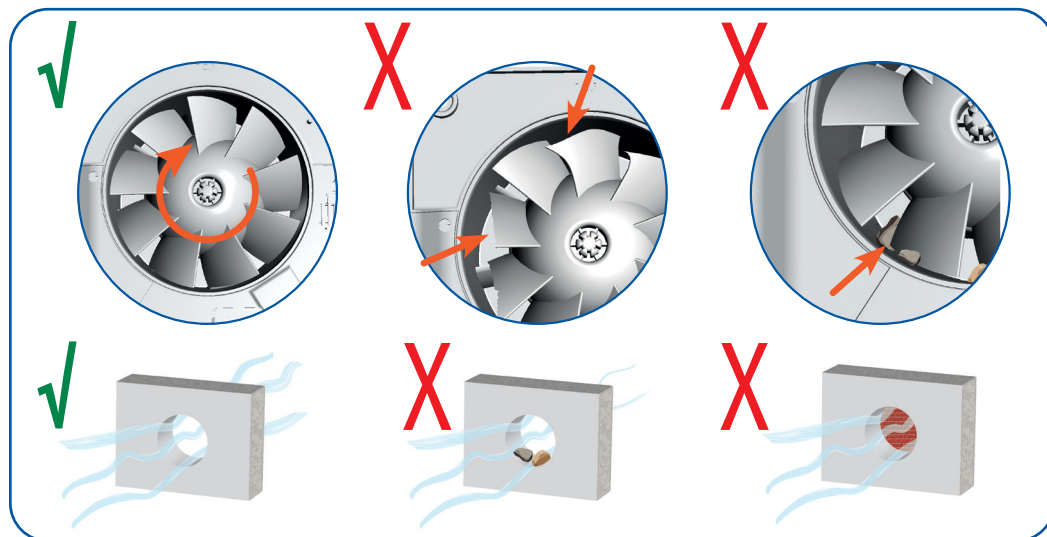
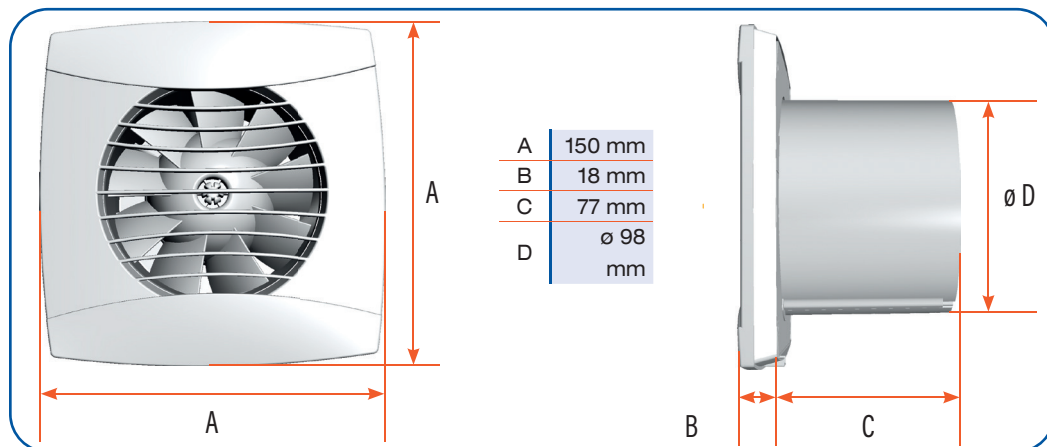
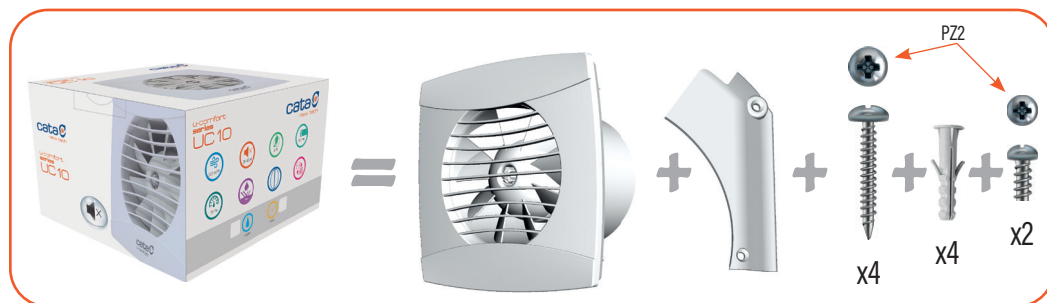
• TIMER.

A kikapcsolást 1,5 perc és 20 perc között lehet beállítani (modelltől függően)



• TIMER-HYGRO.

30% és 80% közötti páratartalom érzékelése esetén bekapcsol. A kikapcsolást 1 és 20 perc között

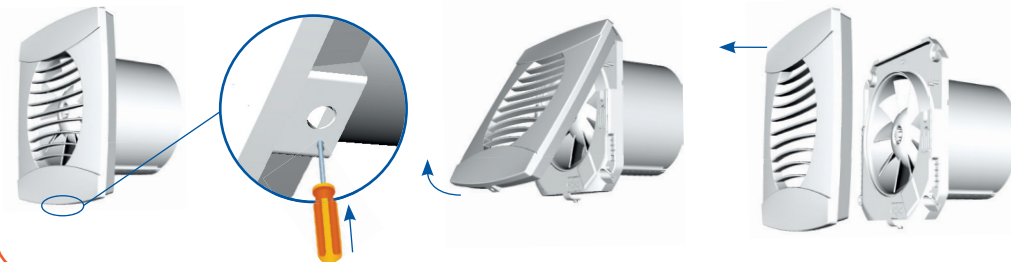
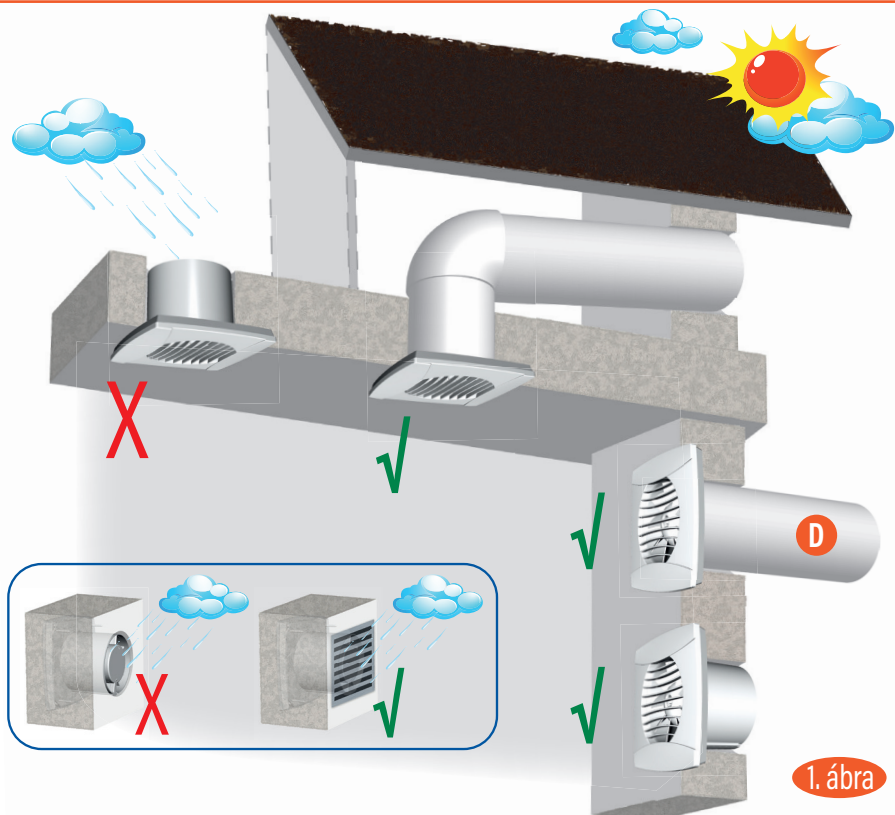


<http://www.cata.hu>

<http://www.ventilatorok.hu>

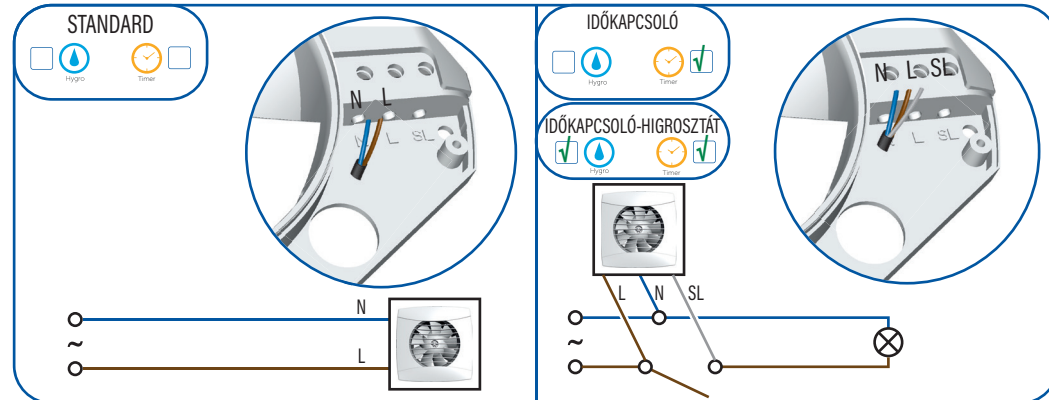
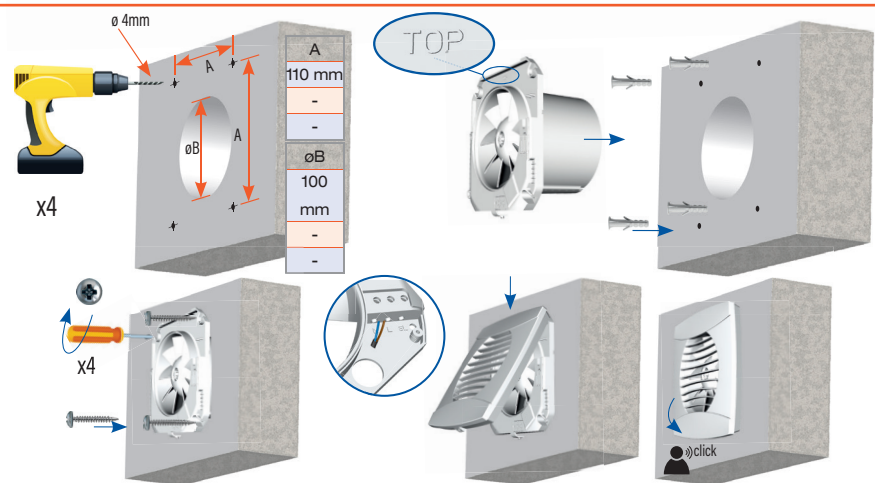
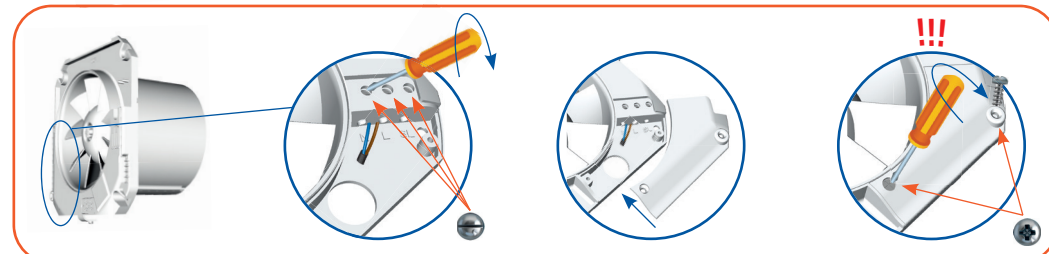
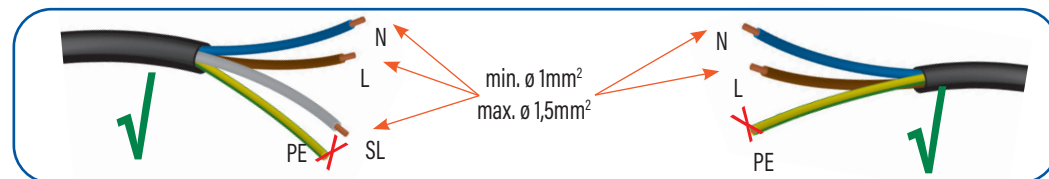
TELEPÍTÉS

Ha a készüléket összeszerelték egy különálló elszívó légcsatornával, a csatornát (D) helyezze a levegő elszívása számára előkészített furatba. Mindkét szerelési mód esetén, azaz a különálló elszívó légcsatorna és a levegő kivezetésére történő közvetlen csatlakozás esetén is úgy kell a védőrácsot elhelyezni, hogy az megfelelően az Ön országában érvényes előírásoknak és megakadályozza a ventilátorlapátok elérését (lásd 1. ábra).

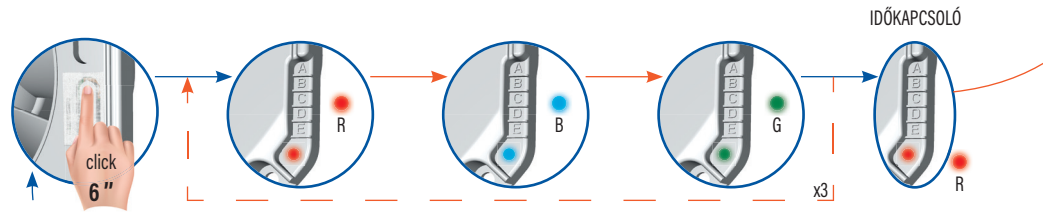
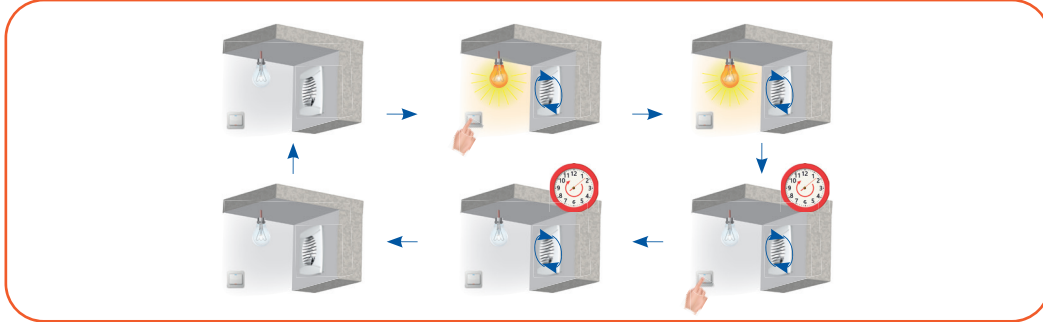
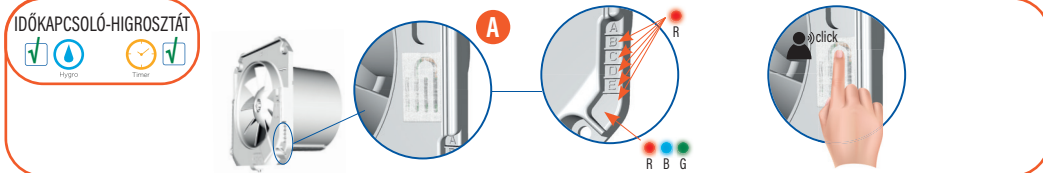
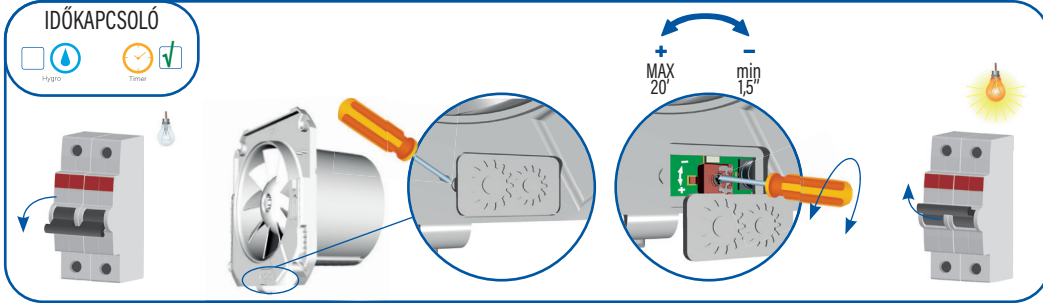


ELEKTROMOS BEKÖTÉS

Győződjön meg róla, hogy a tápellátás feszültsége (V) és frekvenciája (Hz) megfelel-e az adattáblán szereplő értékeknek. Falba, vagy a mennyezetbe süllyesztett szerelés esetén a készüléket fixen telepített elektromos vezetékkel kell bekötni, amelyet a készülék hátoldalán kell bevezetni. Az elektromos vezetékeket úgy kell elhelyezni, hogy annak mentén se folyadék, se pára ne kerülhessen a készülékbe. Ha ez nem lenne lehetséges, akkor az elektromos vezetékek bevezetését külön ki kell tömíteni pl. szilikonnal. Ellenkező esetben a jelzett IP védelem nem lenne biztosítható. Abban az esetben, ha nem használja a készüléket javasoljuk, hogy válassza le az elektromos hálózatról, amely gátolhatja a termékhez való hozzáférést.



BEÁLLÍTÁSOK ÉS MŰKÖDÉS



IDŐKAPCSOLÓ

R	Off	A	B	C	D	E
	1'	3'	5'	10'	15'	20'

HIGROSZTÁT

B	Off	A	B	C	D	E
	80%	70%	60%	50%	40%	30%

kattintás 6" ~~45'~~

2. ábra

FORDULATSZÁM

G	Off	A	B	C	D	E
	230V 2.220 rpm	215V 2.080 rpm	200V 1.750 rpm	180V 1.550 rpm	170V 1.300 rpm	160V 1.050 rpm

*Nyomja meg és 6 másodpercig tartsa lenyomva az „A” gombot, ezzel belép a programozás módba.

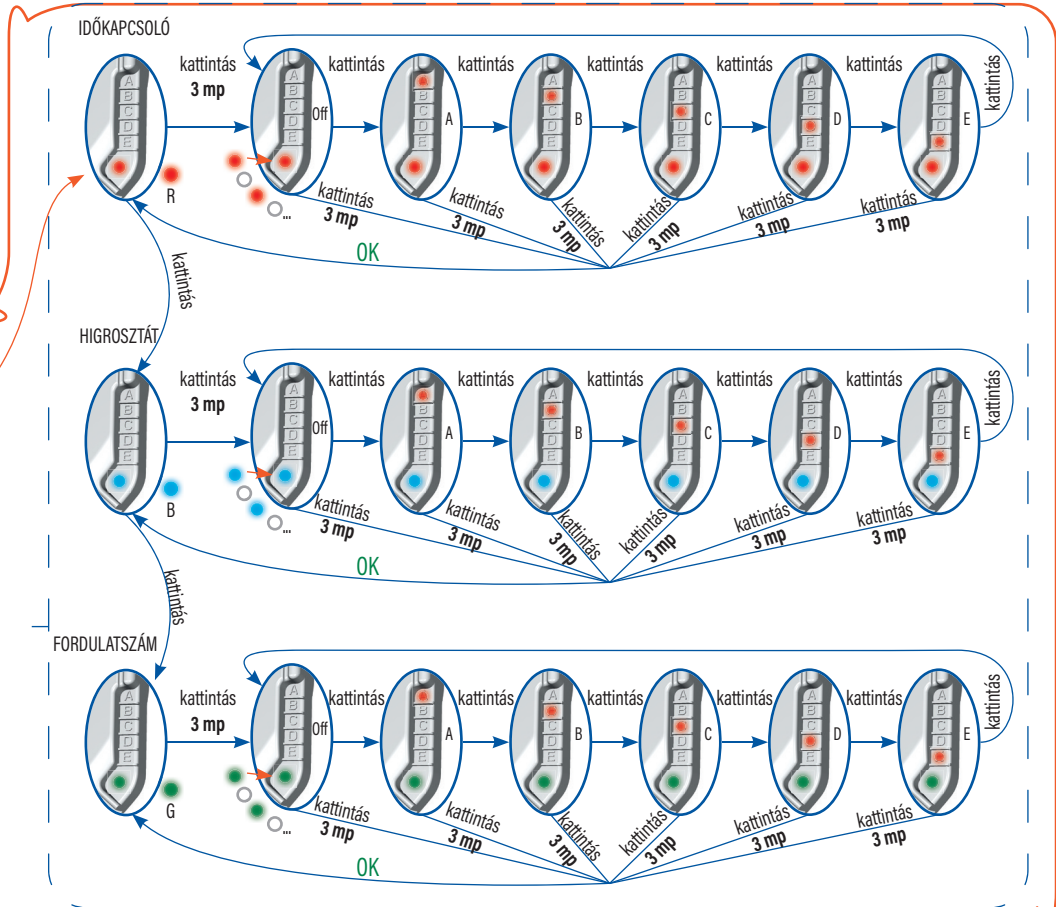
*Nyomja meg a gombot a beállítandó paraméter kiválasztásához (IDŐKAPCSOLÓ, HIGROSZTÁT, FORDULATSZÁM)

*Nyomja meg és 3 másodpercig tartsa lenyomva az „A” gombot a kiválasztott paraméter beállításához.

*Nyomja meg a gombot az előírányzott érték kiválasztásához (lásd a 2 ábrát atáblázatban).

*Nyomja meg és 6 másodpercig tartsa lenyomva az „A” gombot, vagy várjon 45 másodpercig a programozó módból történő kilépéshez. Ha az érzékelt pártartalom szint meghaladja a beállított pártartalomértéket, a higrosztát funkciója aktiválódik és a ventilátor a kiválasztott fordulatszámokon működik (FORDULATSZÁM). Ha a pártartalomérték túllépi a 85%-ot, a ventilátor MAXIMÁLIS fordulatszámokon működik. Ha a pártartalom szint a beállított érték alá csökken, a készülék folyamatosan működik a kiválasztott fordulatszámokon (FORDULATSZÁM) az IDŐKAPCSOLÓN beállított ideig, az idő letelte után pedig leáll. A készüléket a gyárból a következő alapbeállításokkal szállítják:

*IDŐKAPCSOLÓ: 1 perc * HIGROSZTÁT: 60% * FORDULATSZÁM: MAXIMÁLIS fordulatszám (pártartalom szerinti) automatikus működés elsőbbséget élvez a külső kapcsoló (az SL sorkapcsoson megjelölve) használatával történő kézi üzemeltetéshez képest. A készüléket jó légcserével rendelkező helyiségben kell felszerelni, így biztosítható a megfelelő pártartalom szint érzékelése.





<http://www.cata.hu>

<http://www.ventilatorok.hu>

Importőr:

MULTIKOMPLEX BUDAPEST KFT.
a páraelszívók szakértője... 1995 óta
H - 1211 Budapest, Mansfeld Peter u. 27
(volt Bajaki Ferenc utca)
tel.: +(36-1)427 0325, +(36-1)427-0326;
fax: +(36-1)427 0327
www.multikomplex.hu

CATA ELECTRODOMESTICOS S.L.
Tlf.: +34 938 594 100.- Fax +34 938 594 101.
www.cnagroup.es - cna@cnagroup.es