



Használati utasítás

Quality, Design and Innovation




home.liebherr.com/fridge-manuals

LIEBHERR

Tartalomjegyzék

1	A készülék áttekintése.....	3		Bevitel zárolása.....	13
1.1	A szállítmány tartalma.....	3		Információ.....	14
1.2	A készülék és a felszereltség áttekintése.....	3		Emlékeztető.....	14
1.3	SmartDevice.....	3		Visszaállítás.....	14
1.4	A berendezés alkalmazási területe.....	4		Hibaüzenetek.....	14
1.5	Megfelelőségi nyilatkozat.....	4		6.4.1 Figyelmeztetések.....	14
1.6	A REACH-rendelet szerinti SVHC anyagok.....	4		6.4.2 DemoMode.....	14
1.7	EPREL adatbázis.....	4		7 Felszereltség.....	15
2	Általános biztonsági utasítások.....	4		7.1 Ajtópolc.....	15
3	Üzembe helyezés.....	6		7.2 Tárolólapok.....	15
3.1	A készülék bekapcsolása.....	6		7.3 Osztható tárolólap*.....	15
3.2	A felszerelések behelyezése.....	6		7.4 VarioSafe*.....	16
4	Élelmiszerek kezelése.....	6		7.5 Fiókok.....	16
4.1	Élelmiszerek tárolása.....	6		7.6 Az EasyFresh fedele.....	17
4.2	Tárolási időtartamok.....	7		7.7 A páratartalom szabályozása.....	17
5	Takarékoskodás az energiával.....	7		7.8 Üveglapok.....	17
6	Kezelés.....	8		7.9 EasyTwist-Ice*.....	18
6.1	Kezelő- és kijelzőelemek.....	8		7.10 VarioSpace.....	18
6.1.1	Status-kijelzés.....	8		7.11 Tartozékok.....	19
6.1.2	Navigáció.....	8		8 Karbantartás.....	19
6.1.3	Kezelés szerkezete.....	8		8.1 FreshAir aktívszén-szűrő.....	19
6.1.4	A kijelző ikonjai.....	8		8.2 Kihúzórendszerek szétszerelése / összeszerelése.....	19
6.2	A működtetés elve.....	9		8.3 A készülék leolvasztása.....	19
6.2.1	Funkció aktiválása / deaktiválása.....	9		8.4 Berendezés tisztítása.....	20
6.2.2	Funkcióérték kiválasztása.....	9		9 Vevőinformációk.....	22
6.2.3	Beállítás aktiválása / deaktiválása.....	9		9.1 Műszaki adatok.....	22
6.2.4	Beállítási érték kiválasztása.....	9		9.2 Működés közbeni zajok.....	22
6.2.5	Felhasználói menü megnyitása.....	10		9.3 Műszaki üzemzavar.....	22
6.3	Funkciók.....	10		9.4 Vevőszolgálat.....	23
	Készülék kikapcsolása.....	10		9.5 Típustábla.....	24
	WLAN.....	10		10 Üzemen kívül helyezés.....	24
	Hőmérséklet.....	11		11 Hulladékkezelés.....	24
	Hőmérséklet mértékegysége.....	11		11.1 A készülék előkészítése hulladékként való kezelésre.....	24
	D-Value*.....	11		11.2 A készülék hulladékként történő kezelése környezetbarát módon.....	24
	SuperCool.....	11			
	PowerCool.....	11			
	SuperFrost.....	11			
	PartyMode.....	12			
	HolidayMode.....	12			
	SabbathMode.....	12			
	E-Saver.....	13			
	CleaningMode.....	13			
	Kijelző fényereje.....	13			
	Ajtóriasztó.....	13			

A gyártó folyamatosan dolgozik az egyes típusok és modellek továbbfejlesztésén. Kérjük megértését azért, hogy a formai, műszaki és a felszerelést illető változtatás jogát fenntartjuk.

Ikon	Magyarázat
	Olvassa el az útmutatót Olvassa át figyelmesen az útmutatóban foglalt tudnivalókat, hogy új készülékének összes előnyét megismerhesse.

Ikon	Magyarázat
	<p>Teljes útmutató az interneten</p> <p>Az interneten szereplő részletes utasítások az útmutató külső borítóján található QR-kóddal vagy a home.liebherr.com/fridge-manuals címen a szolgáltatási szám megadásával érhető el.</p> <p>A szervizszám a típustáblán olvasható:</p> <p>Fig. Példaként szolgáló ábrázolás</p>
	<p>Ellenőrizze a készüléket</p> <p>Az összes alkatrészt ellenőrizze, hogy nem sérült-e meg szállítás közben. Ha panasa van, vegye fel a kapcsolatot a kereskedővel vagy az ügyfélszolgálattal.</p>
	<p>Eltérések</p> <p>Ez az útmutató több típusra érvényes, ezért eltérések előfordulhatnak. Csillaggal (*) jelöltük meg azokat a bekezdéseket, amelyek csak bizonyos készülékekre érvényesek.</p>
	<p>Kezelési útmutatások és a kezelések eredményei</p> <p>A kezelési útmutatásokat ► jelöli. A kezelések eredményeit ▷ jelöli.</p>
	<p>Videók</p> <p>A készülékekről a Liebherr-Hausgeräte YouTube-csatornán érhető el videófilmek.</p>

Ez a használati útmutató a következőkre vonatkozik:

CN	50.. / 52.. / 57.. / 76.. / 77..
KGN...	52Z03 / 57Z03

Megjegyzés

Ha a készülék nevében N betű látható, akkor NoFrost készülékről van szó.

1 A készülék áttekintése

1.1 A szállítmány tartalma

Az összes alkatrészt ellenőrizze, hogy nem sérült-e meg szállítás közben. Ha panasa van, vegye fel a kapcsolatot a kereskedővel vagy az ügyfélszolgálattal (lásd 9.4 Vevőszolgálat).

A szállítmány a következőket tartalmazza:

- Alapberendezés
- Felszereltség (típustól függő)
- Szerelési segédanyag (típustól függő)
- „Quick Start Guide”
- „Installation Guide”
- Szerviz prospektus

1.2 A készülék és a felszereltség áttekintése

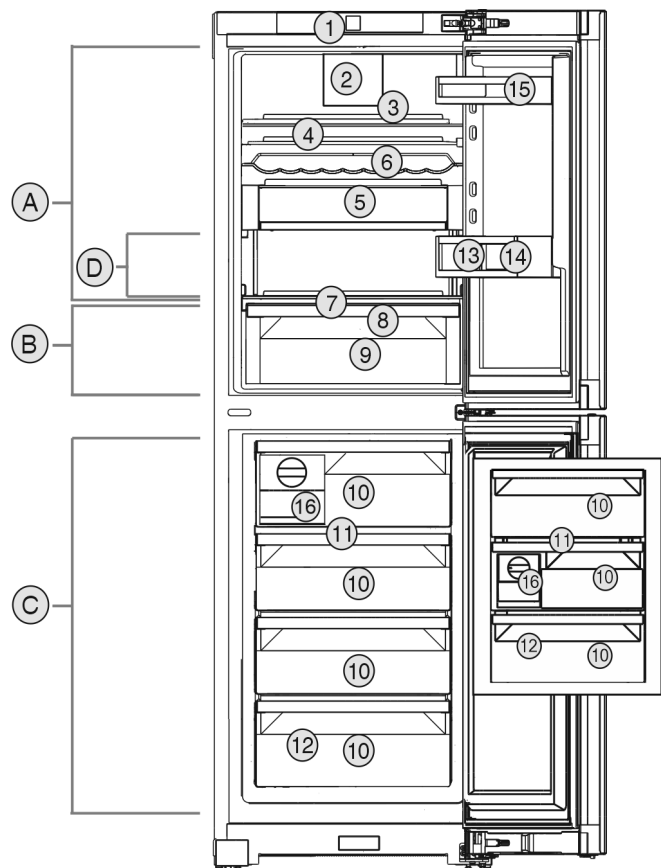


Fig. 1 Példaként szolgáló ábrázolás

Hőmérséklet-tartomány

- (A) Hűtőrész (C) Fagyasztórész
(B) EasyFresh (D) Leghidegebb rész

Felszereltség

- (1) Kezelőelemek (9) EasyFresh-Safe
(2) Ventilátor FreshAir (10) Fagyasztófiók
aktívszén szűrővel
(3) Osztható tárolófelület* (11) VarioSpace
(4) Tárolófelület (12) Típustábla
(5) VarioSafe* (13) Palacktartó
(6) Hullámos rács* (14) Palacktartó
(7) Az EasyFresh-Safe (15) Konzervtartó
fedele
(8) Lefolyónyílás (16) EasyTwist-Ice*

Megjegyzés

► A tartók, fiókrekeszek és kosarak kiszállított állapotban az optimális energiahatékonyságnak megfelelően vannak elhelyezve. Ha módosítja az elemek elrendezését az adott betolási lehetőségeken belül, pl. máshová teszi a hűtőrész polcait, az nincs semmilyen hatással az energiafogyasztásra.

1.3 SmartDevice

A SmartDevice a hűtő-fagyasztó kombinált készülék hálózatra kötésére szolgáló megoldás.

Ha készüléke SmartDevice-képes, vagy elő van rá készítve, akkor készülékét gyorsan és egyszerűen bekötheti a hálózatra a WLAN révén. A SmartDevice alkalmazással készülékét mobil végfelhasználói készülékkel kezelheti. A SmartDevice alkalmazásban további, kiegészítő funkciók és beállítási lehetőségek állnak rendelkezésére.

Általános biztonsági utasítások

SmartDevice használatára előkészített készülék:

Készüléke elő van készítve a SmartDeviceBox funkcióval való használatra. Először be kell szereznie a SmartDeviceBox alkalmazást, és telepítenie kell. Ahhoz, hogy készülékét rákösse a WLAN-hálózatra, le kell töltenie a SmartDevice alkalmazást.



További információk a SmartDevice használatáról:

smartdevice.liebherr.com

Szerezze be a SmartDeviceBox alkalmazást a Liebherr-Hausgeräte internetes boltjában:

home.liebherr.com/shop/de/deu/smartdevicebox.html

Töltse le a SmartDevice alkalmazást:



Miután elvégezte a SmartDevice alkalmazás telepítését és konfigurálását, készülékét a SmartDevice alkalmazás segítségével, a készülék WLAN-funkciója révén (lásd WLAN) tudja csatlakoztatni WLAN-hálózatára.

Megjegyzés

Az alábbi országokban a SmartDeviceBox nem használható: Oroszország, Fehéroroszország, Kazahsztán. A SmartDevice funkció nem áll rendelkezésre.

1.4 A berendezés alkalmazási területe

Rendeltetésszerű használat

A készülék kizárólag élelmiszerek hűtésére alkalmas házi vagy háztartási környezetben. Ilyennek számít pl. a következő használat

- személyzeti konyhákban, reggelit szolgáltató penziókban,
- vendégek számára vidéki nyaralókban, szállodákban és más szálláshelyeken,
- élelmiszerellátásnál és hasonló nagykereskedelmi szolgáltatásnál.

A készüléket nem beépített készülékként történő használatra tervezték.

Minden más alkalmazási mód tilos.

Előre látható hibás használat

Az alábbi alkalmazások kifejezetten tilosak:

- Gyógyszerek, vérplazma, laboratóriumi preparátumok vagy hasonló, a 2007/47/EK gyógyszertermékekkel kapcsolatos irányelv

hatálya alá tartozó anyagok és termékek hűtése és tárolása

- Alkalmazás robbanásveszélyes területeken
- A készülék helytelen használata a tárolt áru károsodását vagy romlását okozhatja.

Klímaosztályok

A készülék a klímaosztályok szerinti besorolásban a korlátozott környezeti hőmérséklet mellett használható. Az Ön készülékére vonatkozó klímaosztályt a típustáblán találja.

Megjegyzés

- ▶ A zavartalan üzemeltetés biztosításához tartsa be a megadott környezeti hőmérsékleteket.

Klímaosztály	az alábbi környezeti hőmérsékleteken:
SN	10 °C – 32 °C
N	16 °C – 32 °C
ST	16 °C – 38 °C
T	16 °C – 43 °C
SN-ST	10 °C – 38 °C
SN-T	10 °C – 43 °C

1.5 Megfelelőségi nyilatkozat

A hűtőkör átesett a tömörségi vizsgálaton. A készülék megfelel a vonatkozó biztonsági előírásoknak, valamint a megfelelő irányelveknek.

Az EU megfelelési nyilatkozat teljes szövege a következő internetcímen érhető el: www.liebherr.com

1.6 A REACH-rendelet szerinti SVHC anyagok

A következő linken ellenőrizheti, hogy az Ön készüléke tartalmaz-e a REACH-rendelet szerinti SVHC anyagokat: home.liebherr.com/de/deu/de/liebherr-erleben/nachhaltigkeit/umwelt/scip/scip.html

1.7 EPREL adatbázis

2021. március 1-jétől az energiaszabvány címkézéssel és a környezettudatos tervezéssel kapcsolatos információk az európai termékadatbázisban (EPREL) találhatóak. A termékadatbázis a következő címen érhető el: <https://eprel.ec.europa.eu/>. Az oldal megkéri, hogy adja meg modelljének jelölését. A modell jelölését a típustáblán találja.

2 Általános biztonsági utasítások

Őrizze meg gondosan ezt a használati utasítást, hogy bármikor kéznél legyen, ha szükség van rá.

Ha továbbadja a készüléket, adja tovább a használati utasítást is a készülék következő tulajdonosának.

A készülék szabályszerű és biztonságos használata érdekében olvassa végig alaposan ezt a használati utasítást, mielőtt használatba veszi a készüléket. Mindig tartsa be a benne foglalt útmutatásokat, biztonsági utasításokat és figyelmeztető megjegyzéseket. Ezek a tudnivalók fontosak a készülék biztonságos és kifogástalan telepítéséhez és üzemeltetéséhez.

A felhasználót fenyegető veszélyek:

- Ezt a készüléket gyerekek, csökkent fizikai, érzékelési és mentális képességű, valamint tapasztalattal és ismeretekkel nem rendelkező személyek csak felügyelet mellett használhatják, vagy ha oktatást kaptak a készülék biztonságos használatáról, és értik az ebből eredő veszélyeket. Gyerekeknek nem szabad a készülékkel játszani. A tisztítást és a felhasználói karbantartást ne végezzék gyerekek felügyelet nélkül. A 3 és 8 év közötti gyermekek végezhetnek be- és kirakodást a készüléknél. A 3 év alatti gyermekeket tartsa távol a készüléktől, hacsak nem állnak folyamatos felügyelet alatt.
- A csatlakozóaljzatnak könnyen hozzáférhetőnek kell lennie, hogy vészhelyzetben a készüléket gyorsan le tudja választani a hálózatról. Ezért a készülék hátoldalának tartományán kívülre kell esnie.
- Amikor a készüléket leválasztja a hálózatról, mindig a csatlakozódugót fogja meg. Ne a kábelnél fogva húzza.
- Hiba esetén húzza ki a hálózati csatlakozót vagy kapcsolja le a biztosítékot.
- A hálózati csatlakozóvezetéket ne sértse meg. Ne működtesse a készüléket hibás hálózati csatlakozóvezetékekkel.
- A készüléken csak a vevőszolgálattal vagy megfelelő képzettségű szakemberrel végeztessen javítást vagy bármilyen beavatkozást.
- A berendezést csak az útmutatóban lévő adatok alapján szerelje fel, csatlakoztassa és kezelje hulladékként.

Tűzveszély:

- A készülékben lévő hűtőközeg (adatokat lásd a típustáblán) környezetbarát, de gyúlékony. A szivárgó hűtőközeg begyűlölhet.
 - A hűtőkör csővezetékeit ne sértse meg.
 - A készülék belső terében ne foglalatoskodjon gyújtóforrásokkal.
 - A készülék belsejében ne használjon elektromos eszközöket (pl. gőztisztító

készüléket, fűtőberendezést, jégkrémkészítőt stb.).

- Ha a hűtőfolyadék kifolyik: a kilépés helyének közeléből távolítsa el a nyílt lángot vagy a gyújtóforrásokat. Jól szellőztesse ki a helységet. Értesítse a vevőszolgálatot.
- Ne tároljon a készülékben robbanékony anyagokat vagy éghető hajtógázzal, mint pl. propánnal, butánnal, pentánnal stb. működő szóródobozokat. Az ilyen flakonokat a tartalmukra vonatkozó rányomtatott adatok alapján, vagy a láng jelkép segítségével lehet felismerni. Az esetlegesen kiáramló gázokat az elektromos alkatrészek meggyújthatják.
- A készüléktől tartsa távol az égő gyertyát, lámpát és egyéb nyílt lángot használó eszközöket, mert ezek felgyújthatják a készüléket.
- Alkoholos italokat vagy egyéb alkoholtartalmú üvegeket csak jól lezárva tároljon. Az esetlegesen kilépő alkoholt az elektromos alkatrészek meggyújthatják.

A berendezés eldőlhethet és felborulhat:

- Az aljzatot, fiókokat, ajtókat stb. ne használja lépcsőnek, és ne támaszkodjon rá. Ez különösen érvényes a gyerekekre.

Az élelmiszer megmérgeződhet:

- A túl sokáig tárolt élelmiszereket ne fogyassza el.

Fagyást, érzéstelenséget és fájdalmat érezhet:

- Ne hagyja, hogy bőre hosszú időn keresztül érintkezzen a hideg felületekkel vagy a hűtött/fagyott áruval, vagy pedig tegyen védelmi intézkedéseket, pl. viseljen kesztyűt.

Sérülés vagy kár keletkezhet:

- A forró gőz sérüléseket okozhat. A leolvasztáshoz ne használjon elektromos fűtő- vagy gőzsugaras tisztítóeszközöket, nyílt lángot vagy leolvasztó sprayt.
- Ne szedje le a jeget éles tárgyakkal.

Zúzódásveszély:

- Az ajtó nyitásakor és zárásakor ne nyúljon a zsanérhoz. Beszorulhatnak az ujjai.

A készüléken található jelek:

Üzembe helyezés



A jel a kompresszorban helyezkedhet el. A kompresszorban található olajra vonatzik, és a következő veszélyre utal: lenyelve vagy a légutakba jutva halált okozhat. Ez az utasítás csak az újrahasznosításnál bír jelentőséggel. Normál üzemeltetés során semmilyen veszély nem áll fenn.



A jel a kompresszorban található, és a tűzveszélyes anyagok által jelentett veszélyt jelöli. Ne távolítsa el a matricát.



A készülék hátoldalán ilyen vagy ehhez hasonló matrica található. Arra utal, hogy az ajtóban és/vagy a házban vákuumos szigetelőpanelek (VIP) vagy perlitpanelek találhatóak. A megjegyzés csak az újrahasznosítás szempontjából lényeges. Ne távolítsa el a matricát.

Tartsa be a többi fejezetben foglalt figyelemztetéseket és egyéb különleges utasításokat:

	VESZÉLY	egy közvetlenül fenyegető veszélyes helyzetet jelez, ami halált vagy súlyos testi sérüléseket okoz, ha nem kerül el.
	FIGYELMEZTETÉS	egy veszélyes helyzetet jelez, ami halált vagy súlyos testi sérülést okozhat, ha nem kerül el.
	VIGYÁZAT	egy veszélyes helyzetet jelez, ami könnyű vagy közepesen súlyos testi sérülést okozhat, ha nem kerül el.
	FIGYELEM	egy veszélyes helyzetet jelez, ami anyagi károkat okozhat, ha nem kerül el.
	Megjegyzés	hasznos tanácsokat és tippet jelöl.

3 Üzembe helyezés

3.1 A készülék bekapcsolása

Győződjön meg arról, hogy a következő előfeltételek teljesülnek:

- A készüléket felállította és csatlakoztatta a szerelési útmutatónak megfelelően.
- Eltávolította az összes ragasztócsíkot, öntapadós fóliát és védőfóliát, valamint a szállítási biztosításokat.
- Kivette az összes reklámanyagot a fiókokból.

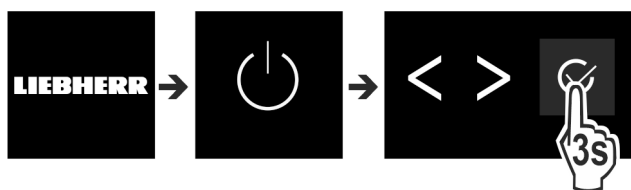


Fig. 2

- ▶ Kapcsolja be a készüléket a kijelző melletti kezelőfelület segítségével.
- ▷ Megjelenik az állapotjelző.

A készülék DemoMode üzemmódban indul:

Ha a készülék DemoMode üzemmódban indul, akkor a DemoMode üzemmódot a következő 5 percen belül inaktívváhatja.

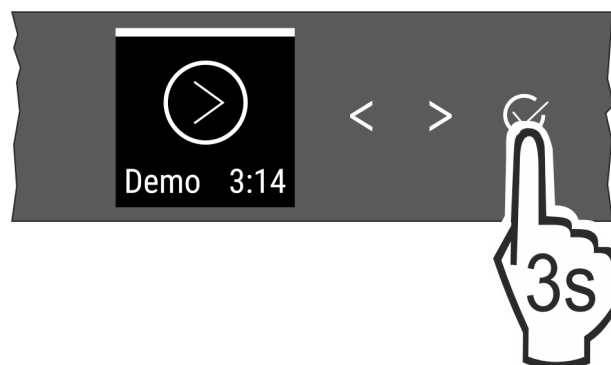


Fig. 3

- ▶ A megerősítő gombot a kijelző mellett tartva nyomva 3 másodpercig.
- ▷ A DemoMode inaktív.

Megjegyzés

A gyártó javaslata:

- ▶ Elelmiszer behelyezése: várjon kb. 6 órát, amíg a készülék eléri a beállított hőmérsékletet.
- ▶ A **fagyasztott árut** -18 °C-os vagy alacsonyabb hőmérsékleten helyezze be.

3.2 A felszerelések behelyezése

Megjegyzés

A tartozékok Liebherr-Hausgeräte üzletében szerezhetők be a home.liebherr.com/shop/de/deu/zubehor.html internetcímen.

- ▶ Használja a mellékelt felszerelést, hogy a készülék optimálisan működjön.

4 Élelmiszerek kezelése

4.1 Élelmiszerek tárolása



FIGYELMEZTETÉS

Tűzveszély

- ▶ A készülék élelmiszertartójában ne használjon a gyártó által nem javasolt elektromos készüléket.

Megjegyzés

Az energiafogyasztás nő, a hűtési teljesítmény pedig csökken, ha a szellőztetés nem elegendő.

- ▶ A szellőzést mindig hagyja szabadon.

Élelmiszerek tárolásakor alapvetően figyeljen a következőkre:

- Belül legyenek szabadok a hátsó fal szellőzőnyílásai.
- Az élelmiszerek legyenek jól becsomagolva.
- A kis mértékben illatot vagy ízt kibocsátó vagy átvevő élelmiszereket zárt edényekben vagy letakarva tárolja.
- Nyers húst vagy halat tiszta, zárt tárolóedényekben tároljon, hogy ne érhessenek más élelmiszerekhez, illetve ne csepeghessenek azokra.
- A folyadékokat zárt tárolóedényekben tárolja.
- Legyen szabad hely az élelmiszerek között, hogy a levegő jól tudjon áramolni.

Megjegyzés

Ezen útmutatások be nem tartása az élelmiszerek megromlásához vezethet.

4.1.1 Hűtőrész

A levegő természetes keringése miatt különböző hőmérsékletű helyek alakulnak ki.

Élelmiszerek elrendezése:

- ▶ A felső részben és az ajtóban: vaj és sajt, konzervek és tubusok.
- ▶ A leghidegebb részben *Fig. 1 (D)*: könnyen romlandó élelmiszerek, például készételek, hús- és hentesárúk
- ▶ A legalsó polcon: nyers hús vagy hal

4.1.2 EasyFresh-Safe

A fiók csomagolás nélküli élelmiszerek, például gyümölcs vagy zöldség tárolására alkalmas.

A páratartalom függ a behelyezett hűtendő áru nedvességtartalmától, valamint az ajtónyitások gyakoriságától. A páratartalom szabályozható.

Élelmiszerek elrendezése:

- ▶ Csomagolás nélküli gyümölcsöt és zöldséget helyezzen bele.
- ▶ Túl magas páratartalom: Szabályozza a páratartalmat (lásd 7.7 A páratartalom szabályozása).

4.1.3 Fagyasztórész

Itt -18 °C-os, száraz, fagyos tárolási klíma alakul ki. A fagyos klíma mélyhűtött termékek és fagyasztott árúk több hónapig történő tárolásához, jégkocka készítéséhez vagy friss élelmiszer lefagyasztásához is alkalmas.

Élelmiszerek lefagyasztása

24 órán belül legfeljebb annyi kg friss élelmiszert fagyaszthat le, amennyi a típustábla (lásd 9.5 Típustábla) „Fagyasztási kapacitás ... kg/24h” értékénél látható.

Tartsa be az alábbi csomagonkénti mennyiséget, hogy az élelmiszerek a belsejükig átfagyjanak:

- Zöldség, gyümölcs: 1 kg-ig
- Hús: 2,5 kg-ig

A fagyasztás előtt vegye figyelembe a következőket:

- Akkor aktiválja a SuperFrost funkciót (lásd 6.3 Funkciók), ha a fagyasztott mennyiség kb. 2 kg felett van.
- Kis fagyasztási mennyiségnél: Kb. 6 órával korábban végezze el a SuperFrost aktiválását.
- Maximális fagyasztási mennyiségnél: Kb. 24 órával korábban végezze el a SuperFrost aktiválását.

Élelmiszerek elrendezése:



VIGYÁZAT

Az üvegcserépek sérülést okozhatnak!

Ha italokat tartalmazó palackokat és dobozokat fagyaszt le, azok szétpattanhatnak. Ez különösen érvényes a szénsavas italokra.

- ▶ Italos palackokat és dobozokat a *BottleTimer* funkcióval fagyasszon le.

Kicsi fagyasztott mennyiségnél:

- ▶ A becsomagolt élelmiszereket a legfelső fiókba helyezze be.
- ▶ Ha lehetséges, akkor a fiók hátuljába, a hátfal közelébe helyezze az élelmiszereket.
Maximális fagyasztott mennyiségnél:
- ▶ A becsomagolt élelmiszereket ossza szét az összes fiók között, azonban ne helyezzen élelmiszert a legalsó fiókba.

- ▶ Ha lehetséges, akkor a fiók hátuljába, a hátfal közelébe helyezze az élelmiszereket.
Maximális fagyasztott mennyiségnél:
- ▶ Miután automatikusan kikapcsolt a SuperFrost funkció, helyezze a fiókba az élelmiszert.

Élelmiszerek felolvasztása

- a hűtőtérben
- mikrohullámú sütőben
- sütőben/konvekciós sütőben
- szobahőmérsékleten



FIGYELMEZTETÉS

Az élelmiszer megmérgeződéhet!

- ▶ A felengedett élelmiszert ne fagyassza le még egyszer.

- ▶ Csak a szükséges mennyiségű élelmiszert vegye ki.
- ▶ A felengedett élelmiszert a lehető leggyorsabban dolgozza fel.

4.2 Tárolási időtartamok

A megadott tárolási idők irányértékek.

Az élelmiszereknél mindig a csomagoláson megadott lejárat dátum érvényes.

4.2.1 Hűtőrész

A csomagoláson feltüntetett eltarthatósági idő érvényes.

4.2.2 Fagyasztórész

A különböző élelmiszerek tárolási idejének irányértékei		
Étkezési jég	-18 °C-on	2 – 6 hónap
Kolbász, sonka	-18 °C-on	2 – 3 hónap
Kenyér, pékáruk	-18 °C-on	2 – 6 hónap
Vadhús, sertéshús	-18 °C-on	6 – 9 hónap
Zsíros hal	-18 °C-on	2 – 6 hónap
Sóvány hal	-18 °C-on	6 – 8 hónap
Sajt	-18 °C-on	2 – 6 hónap
Szárnyashús, marhahús	-18 °C-on	6 – 12 hónap
Zöldség, gyümölcs	-18 °C-on	6 – 12 hónap

5 Takarékoskodás az energiával

- Mindig ügyeljen a jó szellőzésre és elszívásra. Ne takarja le a szellőzőnyílásokat, ill. -rácsokat.
- Mindig tartsa szabadon a ventilátor szellőzőrését.
- A készüléket ne állítsa fel közvetlen napsugárzásnak kitett helyeken, tűzhely, fűtőtest és hasonló mellett.
- Az energiafogyasztás függ a felállítási körülményektől, pl. a környezet hőmérsékletétől (lásd 1.4 A berendezés alkalmazási területe). Melegebb környezeti hőmérséklet esetén nőhet az energiafogyasztás.
- A berendezést lehetőleg rövid időre nyissa ki.
- Minél alacsonyabb hőmérsékletet állít be, annál magasabb az energiafogyasztás.
- Az élelmiszereket szétválogatva rendezze el: home.liebherr.com/food.
- Az élelmiszereket jól becsomagolva és lefedve tárolja. Így elkerülhető a dérképződés.
- Az élelmiszereket csak a szükséges ideig vegye ki, hogy ne melegegjenek fel túlságosan.

Kezelés

- Ha meleg ételeket szeretne behelyezni, akkor először hagyja lehűlni azokat szobahőmérsékletűre.
- A mélyhűtött árukat a hűtőtérben olvassza fel.
- Hosszabb nyaralás során használja a HolidayMode (lásd HolidayMode) funkciót.

6 Kezelés

6.1 Kezelő- és kijelzőelemek

A kijelző lehetővé teszi a hőmérséklet-beállítás és a funkciók és beállítások állapotának gyors áttekintését. A funkciók és beállítások kezelése vagy aktiválással / deaktiválással végezhető, vagy pedig egy érték kiválasztásával történik.

6.1.1 Status-kijelzés

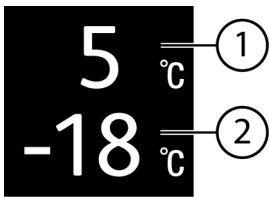


Fig. 4

- (1) Hűtőréz hőmérséklet-kijelzője (2) Fagyasztórész hőmérséklet-kijelzője

A Status-kijelzés a beállított hőmérsékletet mutatja, és ez a kezdőkijelzés. Innen indulva lehet navigálni a funkciók és beállítások között.

6.1.2 Navigáció

Az egyes funkciók a menüben való navigációval érhetők el. Ha megerősíti valamelyik funkciót vagy beállítást, megszólal egy hangjelzés. Ha 10 másodperc alatt nem történik kiválasztás, a kijelző visszavált a Status kijelzésre.

A készülék a kijelző mellett található gombokkal kezelhető:



Fig. 5

- (1) Balra/jobbra navigációs nyíl (2) Megerősítés

Balra/jobbra navigációs nyíl Fig. 5 (1):

- Navigálás a menüben. A menü utolsó oldala után ismét az első oldal jelenik meg.

Megerősítés Fig. 5 (2):

- Egy funkció aktiválása / inaktiválása.
- Almenü megnyitása.
- Kiválasztás nyugtázása. Nyugtázás után a kijelzés visszatér a menühöz.

Vissza a Status kijelzéshez: a leggyorsabb módon:

- Csukja be és nyissa ki az ajtót.
- Vagy várjon 10 másodpercet. A kijelző átvált a Status kijelzésre.

6.1.3 Kezelés szerkezete

A kezelés szerkezetét mintapéldán ismertetjük. A kijelzés az adott funkciótól vagy beállítástól függően változik.

Almenü nélküli menü

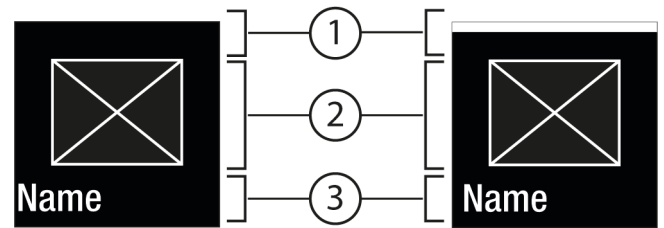


Fig. 6

- (1) Inaktivált állapot / Aktivált állapot fehér sáv a felső részen
(2) Ikon vagy aktivált érték
(3) Menü: Funkció neve vagy menü: Beállítás neve

Almenüt tartalmazó menü

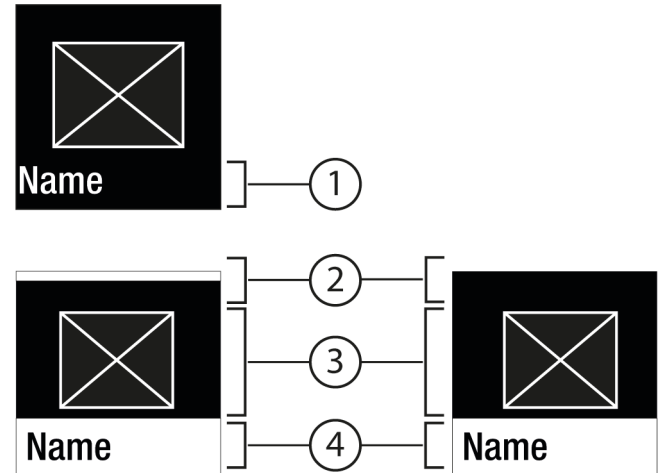


Fig. 7

- (1) Menü: Funkció neve vagy menü: Beállítás neve
(2) Állapot
(3) Ikon vagy aktivált érték
(4) Almenü: Funkció neve vagy almenü: Beállítás neve
- (2) deaktiválva / aktiválva

Az alábbi navigációs lehetőségek állnak rendelkezésre:

- Navigáció a balra/jobbra navigációs nyíl Fig. 5 (1) révén.
- A Megerősítés Fig. 5 (2) gombbal megnyitja az almenüt Fig. 7 (4).
 - Navigáció a balra/jobbra navigációs nyíl Fig. 5 (1) révén.
 - Új érték beállítása: A Megerősítés Fig. 5 (2) gombbal kiválaszt egy deaktivált értéket Fig. 6 (1).
 - Vissza a menübe: A Megerősítés Fig. 5 (2) gombbal kiválasztja a már aktivált értéket Fig. 6 (2).

6.1.4 A kijelző ikonjai

A megjelenő jelzések felvilágosítást adnak a készülék jelenlegi állapotáról.

Ikon	Készülék állapota
	Készenlét (Standby) A készülék vagy a hőmérsékleti zóna ki van kapcsolva.
	Pulzáló szám A készülék működik. A hőmérséklet addig pulzál, míg a készülék el nem éri a beállított értéket.

Ikon	Készülék állapota
	Pulsáló ikon A készülék működik. Éppen beállítást végez.
	A sáv növekszik A funkció aktiválódik.

6.2 A működtetés elve

6.2.1 Funkció aktiválása / deaktiválása

A következő funkciók aktiválhatók / deaktiválhatók:

Ikon	Funkció
	SuperCool ^x
	PowerCool ^x
	SuperFrost ^x
	PartyMode ^x
	HolidayMode
	E-Saver

^x Ha aktív a funkció, a készülék magasabb teljesítménnyel működik. Emiatt a készülék üzemelésével járó zajok átmenetileg hangosabbá válhatnak, és megnő az energiafogyasztás.

- ▶ Nyomja meg annyiszor a navigációs nyilakat Fig. 5 (1), amíg meg nem jelenik a funkció.
- ▶ Nyomja meg a Megerősítés Fig. 5 (2) gombot.
- ▷ Megszólal a megerősítést jelző hang.
- ▷ A menüben megjelenik az állapot.
- ▷ A funkció aktiválva / deaktiválva van.

6.2.2 Funkcióérték kiválasztása

Az alábbi funkciókhoz érték állítható be az almenüben:

Ikon	Funkció
	Hűtés: Hőmérséklet beállítása Hőmérsékleti zóna ki- / bekapcsolása
	Fagyasztás: Hőmérséklet beállítása A készülék ki- / bekapcsolása

- ▶ Nyomja meg annyiszor a navigációs nyilakat Fig. 5 (1), amíg meg nem jelenik a megfelelő funkció.
- ▶ Nyomja meg a Megerősítés Fig. 5 (2) gombot.
- ▶ Válassza ki a beállítási értéket a navigációs nyilak Fig. 5 (1) segítségével.

Hőmérséklet beállítása

- ▶ Nyomja meg a Megerősítés Fig. 5 (2) gombot.
- ▷ Megszólal a megerősítést jelző hang.
- ▷ Az almenüben Fig. 7 (4) rövid időre megjelenik az Állapot: aktiválva Fig. 6 (1) kijelzés.
- ▷ A kijelző visszavált a menüre.

Hőmérsékleti zóna be-/kikapcsolása

- ▶ Tartsa nyomva a Megerősítés gombot 3 másodpercig.
- ▷ Megszólal a megerősítést jelző hang.
- ▷ A kijelző visszavált az állapotkijelzésre.

6.2.3 Beállítás aktiválása / deaktiválása

A következő beállítások aktiválhatók / deaktiválhatók:

Ikon	Beállítás
	WiFi ¹
	Bevitel zárolása ²
	SabbathMode ²
	Cleaning Mode ²
	Emlékeztetők ¹
	Visszaállítás ²
	Kikapcsolás ²

- ▶ Nyomja meg többször a navigációs nyilakat Fig. 5 (1), amíg meg nem jelennek a beállítások.
- ▶ Nyomja meg a Megerősítés Fig. 5 (2) gombot.
- ▶ Nyomja meg többször a navigációs nyilakat Fig. 5 (1), amíg meg nem jelenik a kívánt beállítás.

¹ beállítás aktiválása (shortpress)

- ▶ Nyomja meg a Megerősítés Fig. 5 (2) gombot.
- ▷ Megszólal a megerősítést jelző hang.
- ▷ A menüben megjelenik az állapot.
- ▷ A beállítás aktiválva / deaktiválva van.

² beállítás aktiválása (longpress)

- ▶ Tartsa nyomva a Megerősítés Fig. 5 (2) gombot 3 másodpercig.
- ▷ Megszólal a megerősítést jelző hang.
- ▷ A menüben megjelenik az állapot.
- ▷ A kijelzés megváltozik.

6.2.4 Beállítási érték kiválasztása

Az alábbi beállításokhoz érték állítható be az almenüben:

Ikon	Beállítások
	Fényerő
	Ajtóriasztó
	Hőm. egység



- ▶ Nyomja meg annyiszor a navigációs nyilakat Fig. 5 (1), amíg meg nem jelennek a beállítások.
- ▶ Nyomja meg a Megerősítés Fig. 5 (2) gombot.
- ▶ Nyomja meg annyiszor a navigációs nyilakat Fig. 5 (1), amíg meg nem jelenik a kívánt beállítás.
- ▶ Nyomja meg a Megerősítés Fig. 5 (2) gombot.
- ▶ Válassza ki a beállítási értéket a navigációs nyilak Fig. 5 (1) segítségével.



Kezelés

- ▶ Nyomja meg a Megerősítés Fig. 5 (2) gombot.
- ▷ Megszólal a megerősítést jelző hang.
- ▷ Az almenüben rövid időre megjelenik az állapot.
- ▷ A kijelző visszavált a menüre.

6.2.5 Felhasználói menü megnyitása

A felhasználói menüben a következő beállítások nyithatók meg:

Ikon	Funkció
	D-Value ^{1*}
	Software

- ▶ Nyomja meg többször a navigációs nyilakat Fig. 5 (1), amíg meg nem jelennek a  beállítások.
- ▶ Nyomja meg a Megerősítés Fig. 5 (2) gombot.
- ▶ Nyomja meg annyiszor a navigációs nyilakat Fig. 5 (1), amíg a kijelzőn meg nem jelennek a  készülékinformációk.
- ▶ Nyomja meg a Megerősítés Fig. 5 (2) gombot.
- ▶ Adja meg a 151 számkódot.
- ▷ Megjelenik a felhasználói menü.
- ▶ Nyomja meg a felhasználói menüben annyiszor a navigációs nyilakat Fig. 5 (1), amíg meg nem jelenik a kívánt beállítás.

¹ érték kiválasztása

- ▶ Nyomja meg a Megerősítés Fig. 5 (2) gombot.
- ▷ Megszólal a megerősítést jelző hang.
- ▷ A kijelzőn rövid időre megjelenik az állapot.
- ▷ A kijelző visszavált a menüre.

² beállítás aktiválása

- ▶ Tartsa nyomva a Megerősítés Fig. 5 (2) gombot 3 másodpercig.
- ▷ Megszólal a megerősítést jelző hang.
- ▷ A kijelzőn megjelenik az állapot.
- ▷ Az ikon mindaddig pulzál, míg működik a készülék.

6.3 Funkciók



Készülék kikapcsolása

Ez a beállítás a teljes készülék kikapcsolását teszi lehetővé.

A teljes készülék kikapcsolása

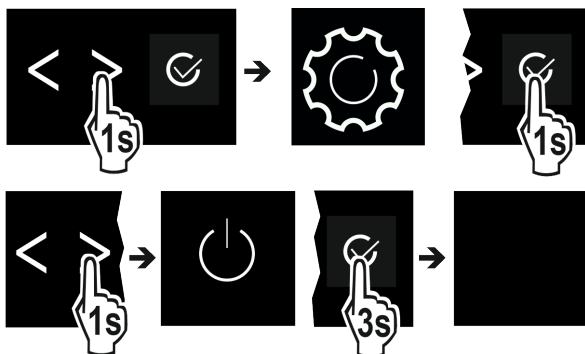


Fig. 8

- ▶ Aktiválja / deaktiválja (lásd 6.2 A működtetés elve) .
- ▷ Inaktíválva: A kijelző elsötétül.



WLAN

Készülékét ezzel a funkcióval tudja csatlakoztatni a WLAN-hálózatra. Ezt követően készülékét a SmartDevice alkalmazás révén mobil végfelhasználói készülékről tudja kezelni. Ezzel a funkcióval később újra leválaszthatja a WLAN-kapcsolatot, vagy elvégezheti a visszaállítását. Ahhoz, hogy készülékét csatlakoztatni tudja a WLAN-hálózatra, a SmartDeviceBox alkalmazásra van szükség. A SmartDeviceBox és a SmartDevice alkalmazásra vonatkozó további információkat lásd: (lásd 1.3 SmartDevice)

Megjegyzés

Az alábbi országokban a SmartDeviceBox nem használható: Oroszország, Fehéroroszország, Kazahsztán. A SmartDevice funkció nem áll rendelkezésre.

Vezeték nélküli internetkapcsolat létrehozása

Győződjön meg arról, hogy a következő előfeltételek teljesülnek:

- Beszerezte és behelyezte a SmartDeviceBox eszközt. (lásd 1.3 SmartDevice)
- Telepítette a SmartDevice alkalmazást (lásd: apps.home.liebherr.com).
- A SmartDevice alkalmazásban végrehajtott regisztráció befejeződött.

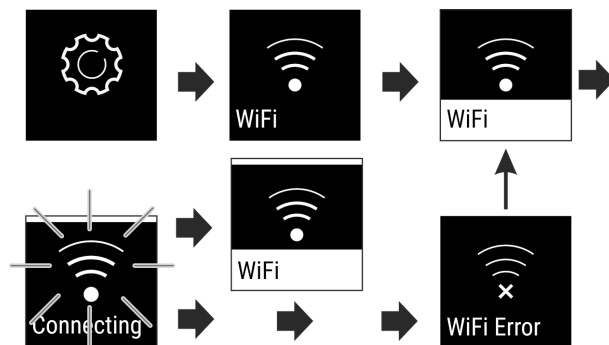


Fig. 9

- ▶ Aktiválja a beállítást. (lásd 6.2 A működtetés elve)
- ▷ A kapcsolat létrejön: Állapot: aktiválva Fig. 6 (1) és megjelenik a WiFi connecting kijelzés. Az ikon pulzál.
- ▷ A kapcsolat létrejött: Megjelenik az Állapot: aktiválva Fig. 6 (1) kijelzés.
- ▷ A kapcsolat létrehozása sikertelen: Megjelenik az Állapot: és a Connect kijelzés. Az ikon folyamatosan látható.

Vezeték nélküli internetkapcsolat leválasztása

- ▶ Deaktiválja a beállítást. (lásd 6.2 A működtetés elve)

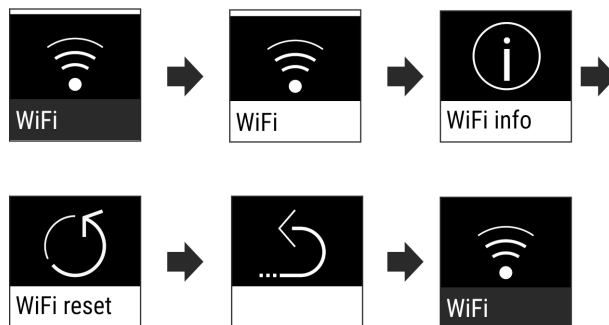



Fig. 10

- ▷ A kapcsolat megszakítva: Az  ikon folyamatosan látható.

Vezeték nélküli internetkapcsolat visszaállítása

- ▶ Állítsa vissza a beállításokat. (lásd 6.2 A működtetés elve)

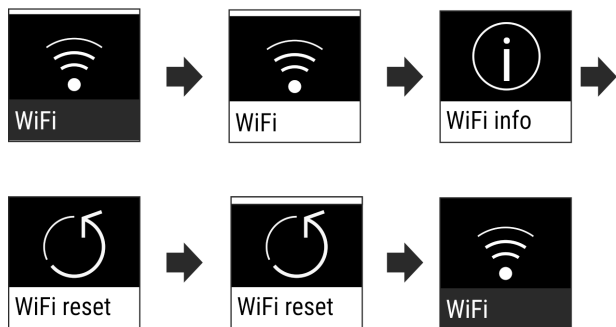


Fig. 11

- ▷ A kapcsolat és a további beállítások visszaállnak a kiszállítási állapotba.

5 °C Hőmérséklet

A hőmérséklet a következő tényezőktől függ:

- az ajtónyitás gyakorisága
- az ajtónyitás időtartama
- a felállítási helyiség környezeti hőmérséklete
- az élelmiszer fajtája, hőmérséklete és mennyisége

Hőmérsékleti zóna	Ajánlott beállítás
5 °C Hűtőrész	5 °C
-18 °C Fagyasztórész	-18 °C

Hőmérséklet beállítása a hűtőrészben

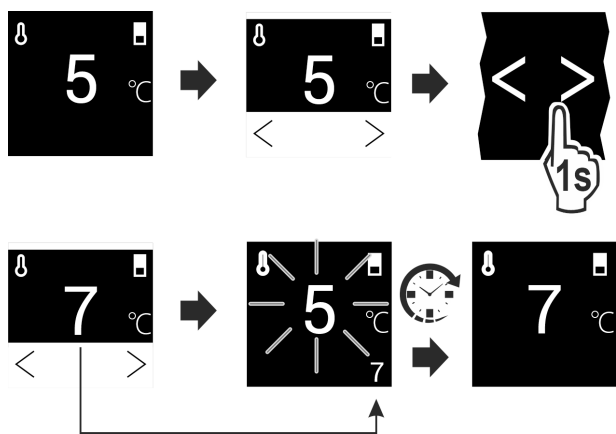


Fig. 12

- ▶ Hajtsa végre a művelet lépéseit.
- ▷ A hőmérséklet be van állítva.

Hőmérsékleti zóna kikapcsolása

A hűtőrész külön is kikapcsolható.

Ha kikapcsolja a fagyasztórészt, akkor az összes hőmérsékleti zónát kikapcsolja.

- ▶ Állítsa be az értéket. (lásd 6.2 A működtetés elve)

- ▷ kijelzés látható.

°C/°F Hőmérséklet mértékegysége

Ez a beállítás lehetővé teszi a hőmérséklet mértékegységének átváltását Celsius-fokról Fahrenheit-fokra.

Beállítás kiválasztása

- ▶ Állítsa be az értéket (lásd 6.2 A működtetés elve) .

D1 D-Value*

Megjegyzés

A megadott energiafogyasztás megállapítása száraz hátfal nélkül történt. A készülék száraz hátfallal teljes mértékben működőképes, azonban kicsivel magasabb az energiafogyasztása.*

A Liebherr javaslata:

- ▶ A látható lecsapódások és a tárolt termékek megfagyásának elkerülése érdekében a készüléket száraz hátfallal üzemeltesse.

A *D-Value* megadja, hogy száraz hátfallal üzemelteti-e a hűtőrészt vagy sem. A hátfalat a készülék tartalmazza a kiszállításkor. A *D-Value* gyárilag a *D1* értékre van beállítva.*

A hátfal tisztításhoz kivehető. (lásd 8.4.4 A száraz hátfal tisztítása*) A készülék hátfal nélküli üzemeltetéséhez a *D-Value* paramétert *D2* értékre kell beállítani.*

Beállítás kiválasztása*

- ▶ Állítsa be az értéket a felhasználói menüben. (lásd 6.2 A működtetés elve)

* SuperCool

Ez a funkció a legnagyobb hűtési teljesítményre kapcsol. Ezáltal alacsonyabb hűtési hőmérsékletek érhetőek el.

A funkció a hűtőrészre Fig. 1 (A) vonatkozik

Alkalmazás:

- Nagyobb mennyiségű élelmiszer gyors lehűtése.

Funkció aktiválása / deaktiválása

- ▶ Helyezze az árut a hűtőrészbe: Aktiválja a funkciót az áru behelyezésekor.
- ▶ Aktiválja / deaktiválja (lásd 6.2 A működtetés elve) .

A funkció automatikusan deaktiválódik. Ezután a készülék normál üzemben működik tovább. A hőmérséklet visszaáll az beállított értékre.

PowerCool

Ezzel a funkcióval optimálisan osztható be a hőmérsékleti rétegződés az élelmiszerek hűtéséhez.

A funkció a hűtőrészre Fig. 1 (A) vonatkozik.

Alkalmazás:

- a helyiség magas hőmérséklete esetén (kb. 35 °C felett)
- nagy páratartalom esetén, pl. nyári napokon
- nedves termékek eltárolásakor, a beltérben képződő lecsapódások megakadályozására

Funkció aktiválása / deaktiválása

- ▶ Aktiválja / deaktiválja (lásd 6.2 A működtetés elve) .

Megjegyzés

A ventilátor akkor is járhat, ha a funkció nincs aktiválva. Ez egyenletes hőmérséklet-elosztást biztosít a készülékben.

- ▷ A funkció aktiválva: A készülék energiafogyasztása kis mértékben megemelkedik.

* SuperFrost

Ez a funkció a legnagyobb fagyasztási teljesítményre kapcsol. Ezáltal alacsonyabb fagyasztási hőmérsékletek érhetőek el.

Kezelés

A funkció a fagyasztórészre Fig. 1 (C) vonatkozik.

Alkalmazás:

- Több, mint napi 2 kg friss élelmiszer lefagyasztása.
- A friss élelmiszerek gyorsan és átható fagyasztása.
- Az eltárolt fagyasztott áruk hidegtartalékainak megnövekedése, mielőtt leolvasztaná a készüléket.

Funkció aktiválása / deaktiválása

Kis fagyasztási mennyiségnél:

- ▶ Aktiválja 6 órával a behelyezés előtt. Maximális fagyasztási mennyiségnél:
- ▶ Aktiválja 24 órával a behelyezés előtt.
- ▶ Aktiválja / deaktiválja (lásd 6.2 A működtetés elve) .

A funkció automatikusan deaktiválódik. Ezután a készülék normál üzemben működik tovább. A hőmérséklet visszaáll az beállított értékre.



PartyMode

Ez a funkció olyan különleges funkciók és beállítások gyűjteményét tartalmazza, melyek hasznosak egy házibuli során.

A következő funkciók aktiválódnak:

- SuperCool
- SuperFrost

Az összes funkció egyedileg és rugalmasan beállítható. Ha deaktiválja a funkciót, a készülék elveti a módosításokat.

Funkció aktiválása / deaktiválása

- ▶ Aktiválja / deaktiválja (lásd 6.2 A működtetés elve) .
- ▷ Aktiválva: Egyszerre aktiválta az összes funkciót.
- ▷ Inaktiválva: visszaállnak az előzőleg beállított hőmérsékletek.

24 óra elteltével a funkció automatikusan deaktiválódik.



HolidayMode

Ez a funkció minimális energiafogyasztást biztosít hosszabb távollét esetén. A hűtőegység hőmérséklete 15 °C-ra van beállítva, amely elérésekor az állapotképernyőn megjelenik.

A beállított fagyasztási hőmérséklet nem változik.

A funkció a hűtőrészre Fig. 1 (A) vonatkozik.

Alkalmazás:

- Takarékoskodás az energiával hosszabb távollét során.
- A rossz szagok és a penész kialakulásának elkerülése hosszabb távollét során.

Funkció aktiválása / deaktiválása

- ▶ Ürítse ki teljesen a hűtőrészt.
- ▶ Aktiválja / inaktiválja. (lásd 6.2 A működtetés elve)
- ▷ Aktiválva: A hűtési hőmérséklet magasabb lesz.
- ▷ Inaktiválva: helyreáll az előzőleg beállított hőmérséklet.



SabbathMode

Ezzel a funkcióval lehet aktiválni vagy deaktiválni a SabbathMode üzemmódot. Ha aktiválja ezt a funkciót, akkor egyes elektronikus funkciók lekapcsolnak. Ezáltal a készülék teljesíti a zsidó ünnepnapokra, pl. a Sabbatra vonatkozó vallási követelményeket, és megfelel a STAR-K kóser-tanúsítvány feltételeinek.

A készülék állapota, amikor aktív a SabbathMode
Az állapotkijelző folyamatosan SabbathMode kijelzést mutat.

A készülék állapota, amikor aktív a SabbathMode
A kijelzőn az összes funkció zárolva van, a SabbathMode deaktiválása funkciót kivéve.
Az aktív funkciók aktívak maradnak.
Ha becsukja az ajtót, a kijelző tovább világít.
A belső világítás nem aktív.
Az emlékeztetőket nem hatja végre a készülék. A beállított időköz is leáll.
Az emlékeztetők és a figyelmeztetések nem jelennek meg.
Nem működik az ajtóriasztó.
Nem működik a hőmérséklet-riasztás.
A leolvasztási ciklus csak a megadott ideig működik, a készülék használatának figyelembe vétele nélkül.
Áramszünetet követően a készülék SabbathMode üzemmódba tér vissza.

Készülék állapota

Megjegyzés

Ez a készülék rendelkezik az „Institute for Science and Halacha” intézet tanúsítványával. (www.machonhalacha.co.il)

A STAR-K tanúsítvánnyal rendelkező készülékek listáját megtalálja a www.star-k.org/appliances oldalon.

A SabbathMode aktiválása



FIGYELMEZTETÉS

A megromlott élelmiszerek miatt mérgezés veszélye áll fenn! Ha aktiválta a SabbathMode üzemmódot, és áramszünet történik, az állapotkijelzőn nem jelenik meg az áramszünetre figyelmeztető üzenet. Ha véget ért az áramszünet, a készülék SabbathMode üzemmódban működik tovább. Az áramszünet miatt az élelmiszerek megromolhatnak, és elfogyasztásuk ételmérgezést okozhat.

Áramszünetet követően:

- ▶ Ne fogyassza el a korábban lefagyasztott és kiolvadt élelmiszereket.

- ▶ Nyissa meg a Beállítások menüt. (lásd 6.2 A működtetés elve)
- ▶ Nyomja meg annyiszor a navigációs nyilat, amíg meg nem jelenik a megfelelő funkció.

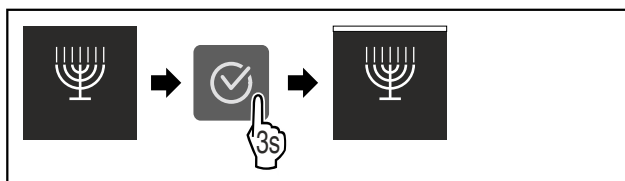


Fig. 13

- ▶ Hajtsa végre a művelet lépéseit (lásd Fig. 676) .
- ▷ Aktiválta a SabbathMode funkciót.
- ▷ Az állapotkijelző folyamatosan SabbathMode kijelzést mutat.

A SabbathMode kikapcsolása

- ▶ Nyissa meg a Beállítások menüt. (lásd 6.2 A működtetés elve)
- ▶ Nyomja meg annyiszor a navigációs nyilat, amíg meg nem jelenik a megfelelő funkció.

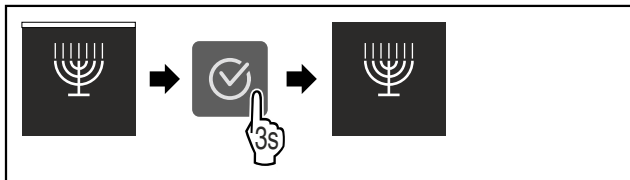


Fig. 14

- ▶ Hajtsa végre a művelet lépéseit (lásd Fig. 677) .
- ▷ Kikapcsolta a SabbathMode funkciót.

E-Saver

Ezzel a funkcióval lehet aktiválni vagy deaktiválni az energiatakarékos üzemmódot. Ha aktiválja ezt az üzemmódot, akkor az energiafogyasztás csökken, és a készülék belsejének hőmérséklete 2 °C-kal megnő. Az élelmiszerek frissek maradnak, de az eltarthatósági idejük lerövidül.

Hőmérsékleti zóna	Ajánlott beállítás (lásd Hőmérséklet)	Hőmérséklet aktív E-Saver esetén
5 °C Hűtőrész	5 °C	7 °C
-18 °C Fagyasztórész	-18 °C	-16 °C

Hőmérsékletek

Az E-Saver aktiválása

- ▶ Nyomja meg annyiszor a navigációs nyilat, amíg meg nem jelenik a megfelelő funkció.

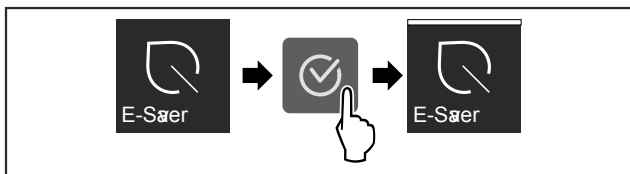


Fig. 15

- ▶ Hajtsa végre a művelet lépéseit (lásd Fig. 678) .
- ▷ Aktiválta az energiatakarékos üzemmódot.

Az E-Saver kikapcsolása

- ▶ Nyomja meg annyiszor a navigációs nyilat, amíg meg nem jelenik a megfelelő funkció.

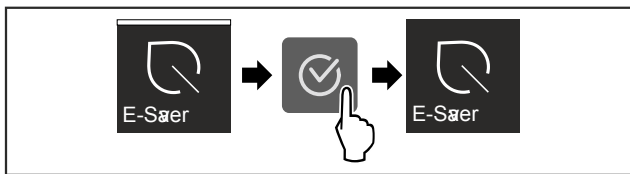


Fig. 16

- ▶ Hajtsa végre a művelet lépéseit (lásd Fig. 679) .
- ▷ Deaktiválta az energiatakarékos üzemmódot.

CleaningMode

Ez a beállítás a készülék kényelmes tisztítását teszi lehetővé.

Ez a beállítás a hűtőrészre Fig. 1 (A) vonatkozik.

Alkalmazás:

- Tisztítsa meg kézzel a hűtőrészt.

Ha aktív a beállítás, a készülék az alábbi módon viselkedik:

- A hűtőrész ki van kapcsolva.

- A belső világítás aktív.
- Az emlékeztetők és a figyelmeztetések nem jelennek meg. Nem szólal meg hangjelzés.

Beállítás aktiválása / deaktiválása

- ▶ Aktiválja / deaktiválja a beállítást (lásd 6.2 A működtetés elve) .
- ▷ Aktiválva: A hűtőrész ki van kapcsolva. A világítás felkapcsolva marad.
- ▷ Deaktiválva: helyreáll az előzőleg beállított hőmérséklet. 60 perc elteltével a beállítás automatikusan deaktiválódik. Ezt követően a készülék normál üzemben működik tovább.



Kijelző fényereje

Ez a beállítás a kijelző fényerejének fokozatos beállítását teszi lehetővé.

A fényerő a következő fokozatokban állítható:

- 40%
- 60%
- 80%
- 100%

Beállítás kiválasztása

- ▶ Állítsa be az értéket (lásd 6.2 A működtetés elve) .



Ajtóriasztó

Ez a beállítás lehetővé teszi az időtartam beállítását, melynek leteltével megszólal az ajtóriasztó (lásd Csukja be az ajtót) .

Az alábbi értékek állíthatók be:

- 1 perc
- 2 perc
- 3 perc
- Ki

Beállítás kiválasztása

- ▶ Állítsa be az értéket (lásd 6.4 Hibaüzenetek) .



Bevitel zárolása

Ez a beállítás megakadályozza a készülék véletlen kezelését, például gyerekek által.

Alkalmazás:

- A beállítások és funkciók nem kívánt módosításának megakadályozása.
- A készülék nem kívánt kikapcsolásának megakadályozása.
- A hőmérséklet nem kívánt módosításának megakadályozása.

Beállítás aktiválása / deaktiválása

- ▶ Aktiválja / inaktiválja. (lásd 6.2 A működtetés elve)





Információ

Ez a beállítás lehetővé teszi a készülékre vonatkozó információk leolvasását, és hozzáférést biztosít a felhasználói menühöz.

Az alábbi információk olvashatók le:

- Modell neve
- Index
- Sorozatszám
- Szervizszám

Készülékinformációk lehívása

- ▶ Nyomja meg többször a navigációs nyilakat *Fig. 5 (1)*, amíg meg nem jelennek a beállítások.
- ▶ Nyomja meg a Megerősítés *Fig. 5 (2)* gombot.
- ▶ Nyomja meg többször a navigációs nyilakat *Fig. 5 (1)*, amíg meg nem jelenik az információs kijelzés.
- ▶ Olvassa le a készülékinformációkat.



Emlékeztető

Az emlékeztetőket hangjelzés jelzi, illetve látható ikon mutatja a kijelzőn. A jelzőhang egyre erősödik, míg az üzenet véget nem ér.



FreshAir Aktívszén-szűrő cseréje

Ez az üzenet akkor jelenik meg, ha ki kell cserélni a légszűrőt.

- ▶ Cserélje ki hathavonta a légszűrőt.
- ▶ Nyugtázza az üzenetet.
- ▷ A karbantartási időköz újraindul.
- ▷ A légszűrő optimális levegőminőséget biztosít a hűtőben.

Beállítás aktiválása

- ▶ Aktiválja / deaktiválja (lásd 6.2 A működtetés elve) .



Visszaállítás

Ez a funkció lehetővé teszi a berendezés visszaállítását a gyári beállításokra. A vevő által végzett minden eddigi beállítás visszaáll az eredeti beállításra.

Beállítás aktiválása

- ▶ Aktiválja (lásd 6.2 A működtetés elve) .

6.4 Hibaüzenetek

A hibaüzenetek a kijelzőn láthatók. A hibaüzenetek két kategóriába tartoznak:

Kategória	Jelentés
Üzenet	Általános folyamatokra emlékeztet. Ezek a folyamatok végrehajthatók, és ezzel az üzenet megszüntethető.
Figyelmeztetés	Funkciók zavarai esetén jelenik meg. A kijelzőn látható jelzés mellett hangjelzés hallható. A hangjelzés addig tart, amíg a képernyőn a kijelzést meg nem érintik. Az egyszerűbb működési zavarokat saját maga is elháríthatja. Komolyabb működési zavarok esetén fel kell venni a kapcsolatot az ügyfélszolgálatl.

6.4.1 Figyelmeztetések



Csukja be az ajtót

Az üzenet akkor jelenik meg, ha túl hosszú ideig nyitva maradt az ajtó.

Az üzenet megjelenítésének időtartama állítható .

- ▶ Riasztás befejezése: Nyugtázza az üzenetet.

-vagy-

- ▶ Csukja be az ajtót.



Áramszünet

Az üzenet akkor jelenik meg, ha áramkimaradás miatt mege-melkedett a fagyasztási hőmérséklet. Ha vége az áramszünetnek, a készülék a beállított hőmérsékleten működik tovább.

- ▶ Riasztás befejezése: Nyugtázza az üzenetet.

▷ Megjelenik a hőmérsékleti riasztás (lásd Hőmérsékleti riasztás) .



Hőmérsékleti riasztás

Az üzenet akkor jelenik meg, ha a fagyasztási hőmérséklet nem felel meg a beállított hőmérsékletnek.

A hőmérsékleti eltérések az alábbi okokra vezethetők vissza:

- Meleg, friss élelmiszert helyezett be.
- Az élelmiszerek átrendezése és kivétele során túl nagy mennyiségű meleg környezeti levegő áramlott be.
- Hosszabb áramszünet volt.
- Meghibásodott a készülék.

Ha elhárult az ok, a készülék a beállított hőmérsékleten működik tovább.

- ▶ Erősítse meg a kijelzést.
- ▷ A legmelegebb hőmérséklet jelenik meg.
- ▶ Ismét erősítse meg a kijelzést.
- ▷ Megjelenik az állapotkijelzés.
- ▷ Az aktuális hőmérséklet jelenik meg.



Hiba

Ez az üzenet akkor jelenik meg, ha hiba áll fenn a készüléken. A készülék valamelyik alkotóeleme meghibásodott.

- ▶ Nyissa ki az ajtót.
- ▶ Jegyezze fel a hibakódot.
- ▶ Nyugtázza az üzenetet.
- ▷ A hangjelzés megszűnik.
- ▷ Megjelenik az állapotjelző.
- ▶ Csukja be az ajtót.
- ▶ Forduljon az ügyfélszolgálatához. (lásd 9.4 Vevőszolgálat)

6.4.2 DemoMode

Ha a kijelzőn „D” kijelzés látható, akkor be van kapcsolva a bemutató üzemmód. Ez a funkció a forgalmazók számára készült, mert ilyenkor a készülék egyetlen hűtőtechnikai funkciója sem aktív.

DemoMode deaktiválása

Ha a kijelzőn visszaszámlálás látható:

- ▶ Erősítse meg a kijelzést a visszaszámlálási időn belül.
 - ▷ Deaktiválta a DemoMode üzemmódot.
- Ha a kijelzőn nem látható visszaszámlálás:
- ▶ Húzza ki a hálózati csatlakozót.
 - ▶ Ismét csatlakoztassa a hálózati csatlakozót.
 - ▷ Deaktiválta a DemoMode üzemmódot.

7 Felszereltség

7.1 Ajtópolc

7.1.1 Az ajtópolc áthelyezése / kivétele

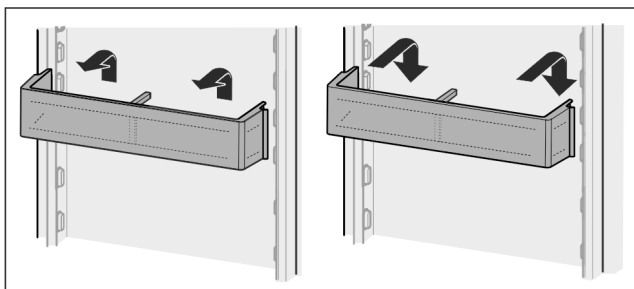


Fig. 17

- ▶ Tolja felfelé a polcot.
- ▶ Húzza előrefelé.
- ▶ Helyezze vissza fordított sorrendben.

7.1.2 Az ajtópolc szétszedése

Az ajtópolc a tisztításhoz szétszerelhető.

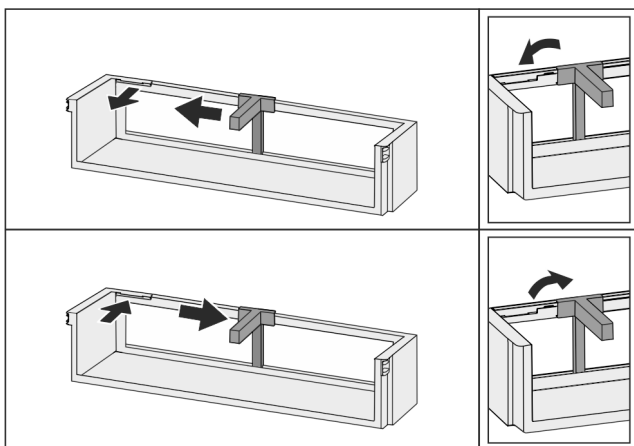


Fig. 18

- ▶ Szerelje szét az ajtópolcot.

7.2 Tárolólapok

7.2.1 A tárolólapok áthelyezése / kivétele

A tárolólapok akaratlan kihúzás ellen kihúzásgátlóval vannak biztosítva.

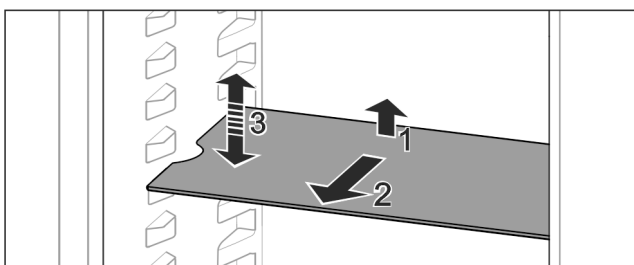


Fig. 19

- ▶ Emelje meg, és húzza előre a tárolólapot.
- ▷ Oldalsó mélyedés támasztó helyzetben.
- ▶ Tárolólap áthelyezése: Emelje meg vagy engedje le tetszőleges magasságra, és tolja be.

-vagy-

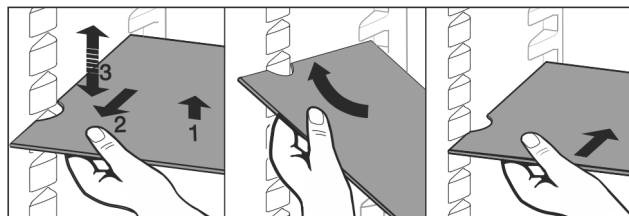


Fig. 20

- ▶ A tárolólap teljes kivétele: Húzza ki előrefelé.
- ▶ Egyszerűsített kivétel: Állítsa ferdére a tárolólapot.
- ▶ Tárolólap visszahelyezése: Tolja be ütközésig.
- ▷ A kihúzó ütközők lefelé mutatnak.
- ▷ A kihúzó ütközők az elülső tartófelület mögött helyezkednek el.

Az EasyFresh fiókok fölött lévő tárolólap szintén kivehető.

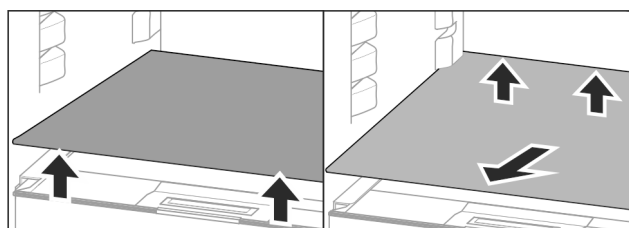


Fig. 21

- A tárolólap kivétele:
- ▶ Emelje meg a tárolólapot elől és hátul.
- ▶ Vegye ki előrefelé.

Ne tegyen semmilyen árut az alatta lévő rekesz fedelére!

A tárolólap betolása:

- ▶ Helyezze be ferdén, hátrafelé és lefelé döntve a tárolólapot.
- ▷ A kihúzó ütközők lefelé mutatnak.
- ▶ Tolja be a tárolólapot, és engedje le.

7.2.2 A tárolólap szétszedése

A tárolólapok tisztításhoz kiserelhetők.

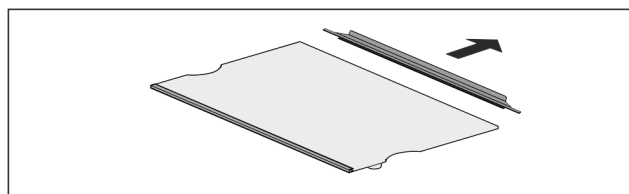


Fig. 22

- ▶ Szerelje ki a tárolólapot.

7.3 Osztható tárolólap*

7.3.1 Az osztható tárolólap használata

A tárolólapok akaratlan kihúzás ellen kihúzásgátlóval vannak biztosítva.

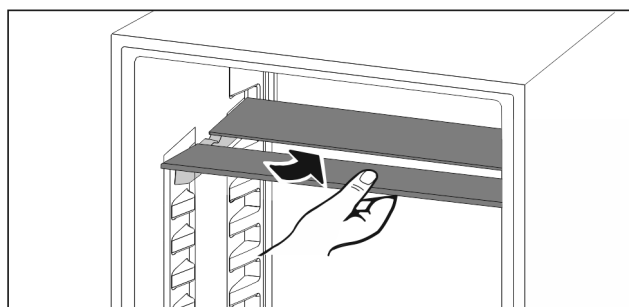


Fig. 23

- ▶ Tolja be a felosztható tárolólapokat az ábra szerint.

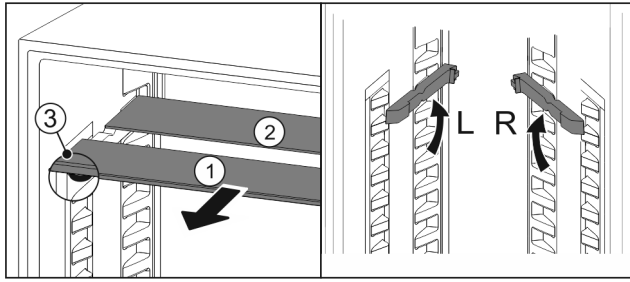


Fig. 24

A magasság átállítása:

- ▶ Húzza ki Fig. 24 (1) előre az üveglapokat egyesével.
- ▶ Húzza ki a tartósíneket a vajatból, és illessze be a kívánt magasságba.
- ▶ Tolja be egymás után az üveglapokat egyesével.
- ▷ Lapos kihúzó ütközők, közvetlenül a tartósín mögött.
- ▷ Magas kihúzó ütközők, hátul.

Mindkét tárolólap használata:

- ▶ Fogja meg az egyik kezével az alsó üveglapot, és húzza előre.
- ▷ Az üveglap Fig. 24 (1) a díszléccel előre néz.
- ▷ Az ütközők Fig. 24 (3) lefelé mutatnak.

7.4 VarioSafe*

A VarioSafe a kisebb méretű élelmiszerek, csomagok, tubusok és üvegek tárolására használható.

7.4.1 A VarioSafe használata

A fiók kivethető, és két különböző magasságban tolható be. Ezáltal még magasabb kis méretű dolgok is tárolhatók a fiókban.

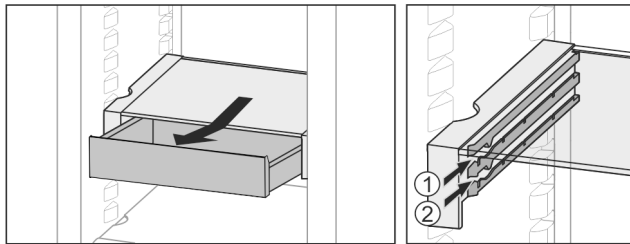


Fig. 25

- ▶ Vegye ki a fiókot.
- ▶ Tolja be tetszőleges magasságban, Fig. 25 (1) vagy Fig. 25 (2).

7.4.2 A VarioSafe beállítása

A VarioSafe egészének magassága állítható.

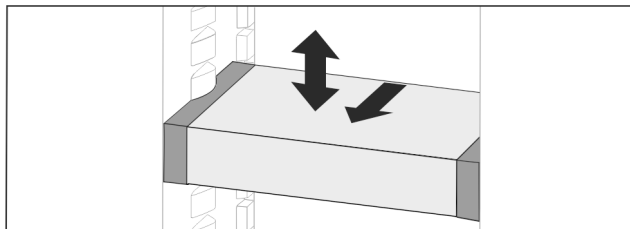


Fig. 26

- ▶ Húzza előrefelé.
- ▷ Oldalsó mélyedés támasztó helyzetben.
- ▶ Emelje meg vagy engedje le tetszőleges magasságra.
- ▶ Tolja be hátrafelé.

7.4.3 A VarioSafe teljes kivétele

A VarioSafe egésze kivethető.

- ▶ Húzza előrefelé.
- ▷ Oldalsó mélyedés támasztó helyzetben.

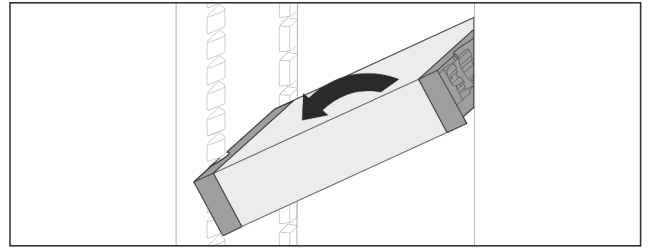


Fig. 27

- ▶ Állítsa ferdére, és húzza előrefelé.

7.4.4 A VarioSafe szétszerelése

A VarioSafe a tisztításhoz szétszerelhető.

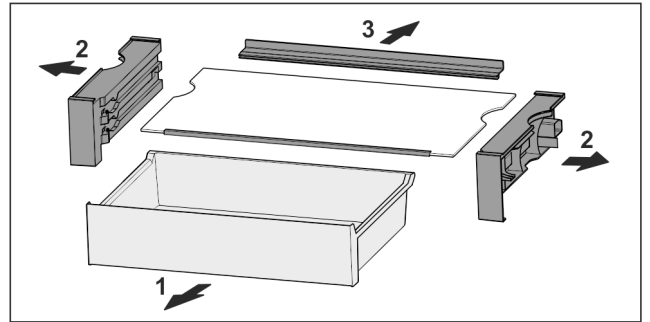


Fig. 28

- ▶ Szerelje szét a VarioSafe részt.

7.5 Fiókok

A fiókok tisztításhoz kivethetők.

A VarioSpace használatához a fiókok kivethetők.

A fiók kivétele és behelyezése a kihúzórendszerrel függően eltérő lehet. Készüléke különböző kihúzórendszerekkel rendelkezik.

Megjegyzés

Az energiafogyasztás nő, a hűtési teljesítmény pedig csökken, ha a szellőztetés nem elegendő.

- ▶ Hagyja üresen a berendezés legalsó fiókját!
- ▶ Mindig hagyja szabadon a hátsó fal belsején a ventilátor szellőzőrését!

7.5.1 Fiók a készülék alján vagy az üveglapon

A fiók közvetlenül a készülék alján vagy egy üveglapon fut. Nincsenek sínek.

Ha a fiókokat eltávolítja, akkor az alul található üveglapokat tárolófelületekként használhatja.

A fiók kivétele

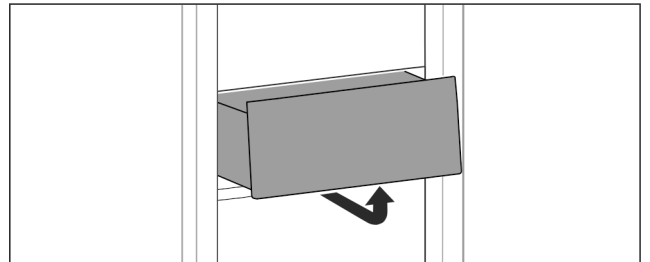


Fig. 29

- ▶ Vegye ki a fiókot az ábrán látható módon.

A fiók behelyezése

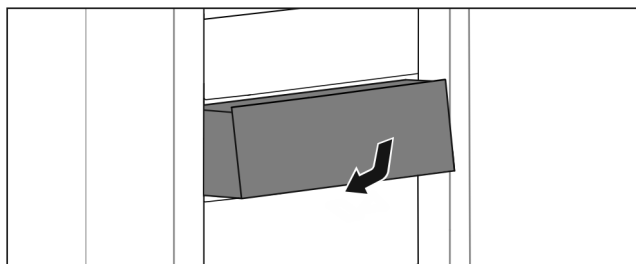


Fig. 30

- ▶ Helyezze be a fiókot az ábrán látható módon.

7.5.2 Csúszósínes fiók

A fiók kivétele

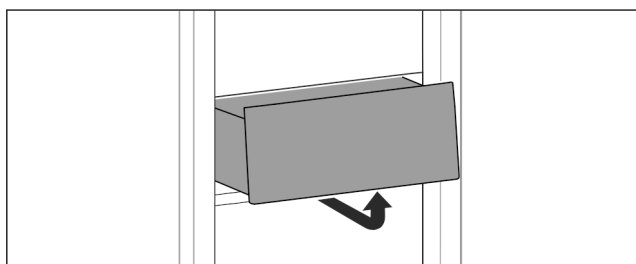


Fig. 31

- ▶ Vegye ki a fiókot az ábrán látható módon.

A fiók behelyezése

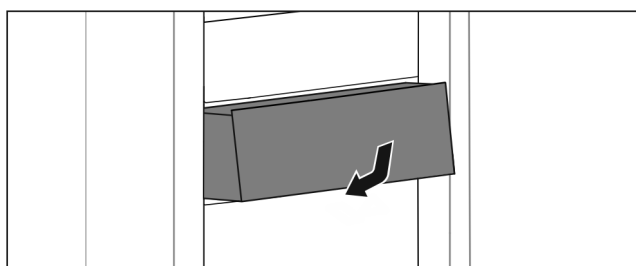


Fig. 32

- ▶ Helyezze be a fiókot az ábrán látható módon.

7.6 Az EasyFresh fedele

A rekeszfedél a tisztításhoz kivethető.

7.6.1 A rekeszfedél kivétele

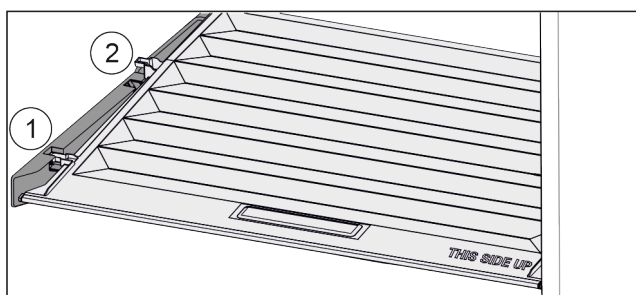


Fig. 33

Ha a fiókok ki vannak véve:

- ▶ Húzza előre Fig. 33 (1) a fedelet a tartóelemek nyílásáig.
- ▶ Emelje meg hátul alulról, és felfelé vegye ki Fig. 33 (2).

7.6.2 A rekeszfedél behelyezése

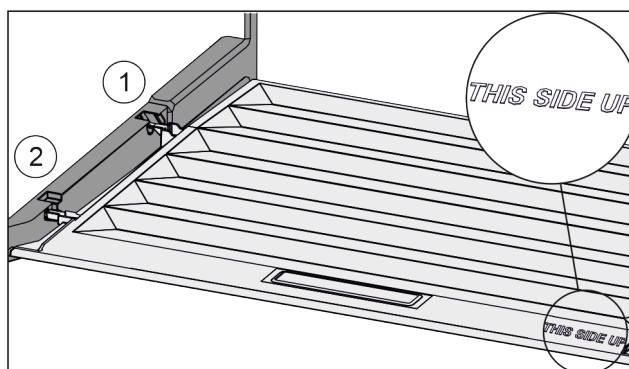


Fig. 34

Ha a THIS SIDE UP felirat felfelé néz:

- ▶ Vezesse be a fedél bordáit a hátsó tartó Fig. 34 (1) nyílása fölé, elől pedig pattintsa be azokat a tartóba Fig. 34 (2).
- ▶ Helyezze a fedelet a kívánt helyzetbe (lásd 7.7 A páratartalom szabályozása).

7.7 A páratartalom szabályozása

A fiókban lévő páratartalom a fiók fedelének állításával szabályozható.

A rekeszfedél közvetlenül a fiókon található, és tárolólapokkal vagy további fiókokkal lefedhető.

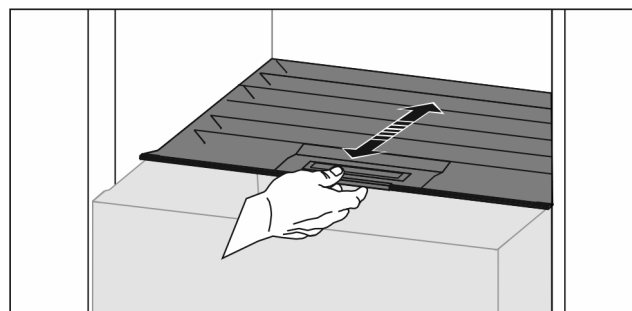


Fig. 35

Alacsony páratartalom

- ▶ Nyissa ki a fiókot.
- ▶ Húzza előre a rekeszfedelet.
- ▷ Zárt fiók esetén: hézag a fedél és a fiók között.
- ▷ A rekeszben lévő levegő páratartalma csökken.

Magas páratartalom

- ▶ Nyissa ki a fiókot.
- ▶ Tolja hátra a rekeszfedelet.
- ▷ Zárt fiók esetén: a fedél a fiókot szorosan lezárja.
- ▷ A rekeszben lévő levegő páratartalma növekszik.
- Ha a rekeszben túl sok a nedvesség:
- ▶ Válassza az „alacsony nedvességtartalom” beállítást.
- vagy-
- ▶ Távolítsa el a nedvességet egy törlőronggyal.

7.8 Üveglapok

A fiókok alatt található üveglapok tisztításhoz kivethetők.

A VarioSpace használatához a fiókok alatti üveglap kivethető.

7.8.1 Az üveglap kivétele / behelyezése

Győződjön meg arról, hogy a következő előfeltételek teljesülnek:

- Fiók alatti üveglap: Kivette a fiókot. (lásd 7.5 Fiókok)

Felszereltség

Üveglap kivétele

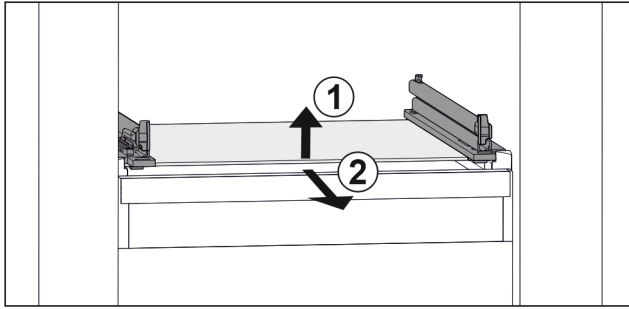


Fig. 36 Az üveglap példaként szolgáló ábrázolása

- ▶ Emelje meg az üveglap elejét. Fig. 36 (1)
- ▶ Vegye ki az üveglapot előre felé. Fig. 36 (2)

Üveglap behelyezése

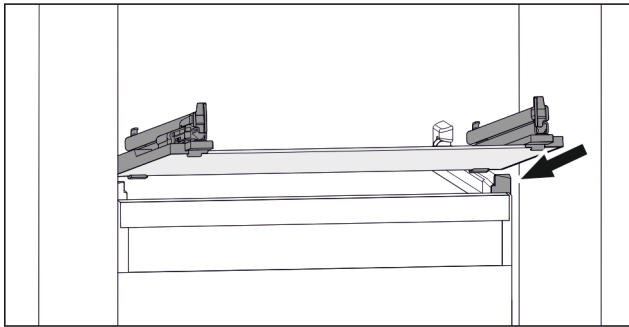


Fig. 37 Az üveglap példaként szolgáló ábrázolása

- ▶ Helyezze a fiókot ferdén az ütközők mögé. (lásd Fig. 700)
- ▶ Sülltyesse le az üveglapot.
- ▶ Tolja be az üveglapot hátrafelé.

7.9 EasyTwist-Ice*

Az EasyTwist-Ice a behelyezett víztartállyal jégkockákat készít.

Az EasyTwist-Ice kizárólag háztartási mennyiségű jégkocka készítésére szolgál.

Megjegyzés

Ne változtassa meg az EasyTwist-Ice helyzetét.

Győződjön meg arról, hogy a következő feltételek teljesülnek:

- Az EasyTwist-Ice tisztítása megtörtént (lásd 8.4.6 Az EasyTwist-Ice tisztítása*)
- A víztartály tisztítása megtörtént.
- Az EasyTwist-Ice fiókja teljesen be van tolvá.

7.9.1 A víztartály feltöltése



FIGYELMEZTETÉS

Szennyezett víz!
Mérgezésveszély.

- ▶ Csak ivóvízzel töltsse fel.

FIGYELEM

Cukrot tartalmazó folyadékok!
Az EasyTwist-Ice károsodhat.

- ▶ Kizárólag hideg ivóvízzel töltsse fel.

Megjegyzés

A víz szűrése és dekarbonizálása révén kiváló ízű és minőségű ivóvíz nyerhető, mellyel üzemzavarok nélkül működtethető a jégkockakészítő berendezés.

Ez a vízminőség a szakkereskedésben kapható vízsűrővel érhető el.

- ▶ A víztartályt csak szűrt, dekarbonizált ivóvízzel töltsse fel.

Az EasyTwist-Ice vízellátását víztartály biztosítja .

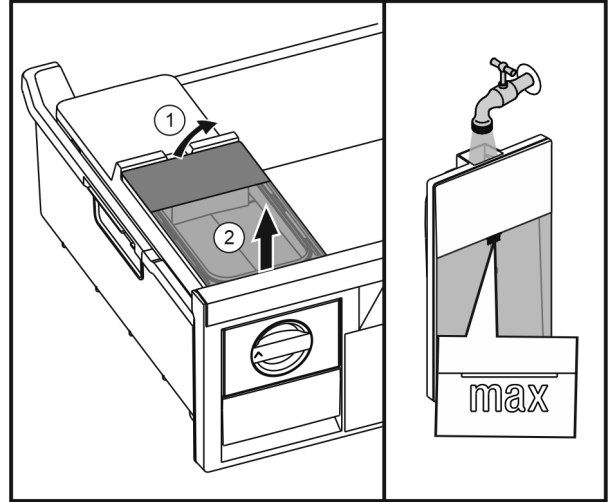


Fig. 38

- ▶ Emelje meg hátulról a víztartályt Fig. 38 (1), és felfelé vegye ki Fig. 38 (2).
- ▶ Töltsön be ivóvizet a jelölésig.
- ▶ Helyezze be a víztartályt fordított sorrendben.

7.9.2 Jégkockák készítése

Az elkészített jégkockák mennyisége a fagyasztási hőmérséklettől függ. Minél alacsonyabb a hőmérséklet, annál több jégkocka tud készülni adott időköz alatt.

A jégkockafiók maximális kapacitása – 40 darab (2-szeri jégkockakészítés).

A jégkockakészítéshez szükséges idő – legalább 5 óra.

Jégkocka kivétele

- ▶ Fordítsa el jobbra a forgógombot ütközésig.
- ▶ Ha szükséges, többször is ismételje meg, miközben a gombot egy kicsit jobban elfordítja.

7.10 VarioSpace

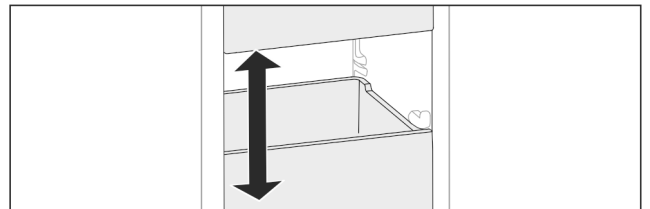


Fig. 39

A fiókok és az üveglapok kivehetők a készülékből. Így még több teret nyer a nagyobb méretű élelmiszerek, mint például a szárnyasok, húsok, nagyobb vadhúsok, valamint magas pékárúk tárolásához. Ezeket így egészben fagyaszthatja le, és később elkészítheti.

- ▶ Vegye figyelembe a fiókok és az üveglapok terhelhetőségi határait (lásd 9.1 Műszaki adatok) .

7.11 Tartozékok

7.11.1 Palacktartó

A palacktartó használata

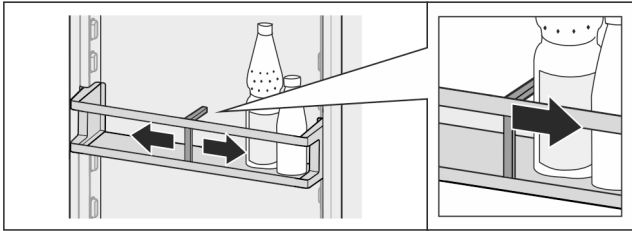


Fig. 40

- ▶ Tolja a palacktartót a palackokra.
- ▷ A palackok nem borulnak fel.

A palacktartó kivétele

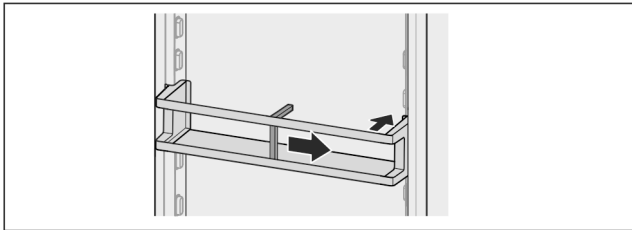


Fig. 41

- ▶ Tolja a palacktartót teljesen jobbra a szélig.
- ▶ Vegye ki hátrafelé.

8 Karbantartás

8.1 FreshAir aktív szén-szűrő

A FreshAir aktív szén-szűrő a ventilátor fölötti rekeszben található.

Ez biztosítja az optimális levegőminőséget.

- Az aktív szén-szűrőt 6 havonta cserélje ki.
Ha aktív az emlékeztető, a kijelzőn megjelenő üzenet szólít fel a cserére.
- Az aktív szén-szűrő a háztartási hulladékkal együtt ártalmatlanítható.

Megjegyzés

A FreshAir aktív szén-szűrő a Liebherr-Hausgeräte üzletében szerezhető be a home.liebherr.com/shop/de/deu/zubehor.html internetcímen.

8.1.1 A FreshAir aktív szén-szűrő kivétele

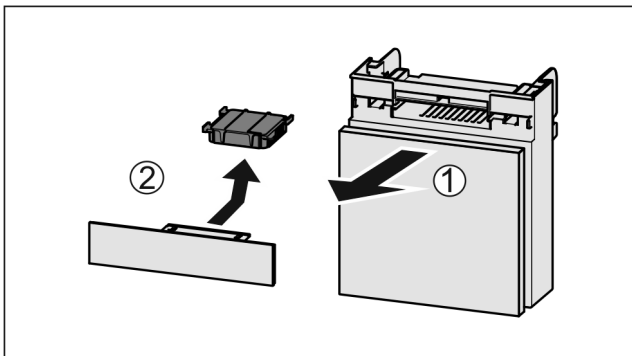


Fig. 42

- ▶ Húzza ki Fig. 42 (1) előre felé a rekeszt.
- ▶ Vegye ki az aktív szén-szűrőt Fig. 42 (2).

8.1.2 A FreshAir aktív szén-szűrő behelyezése

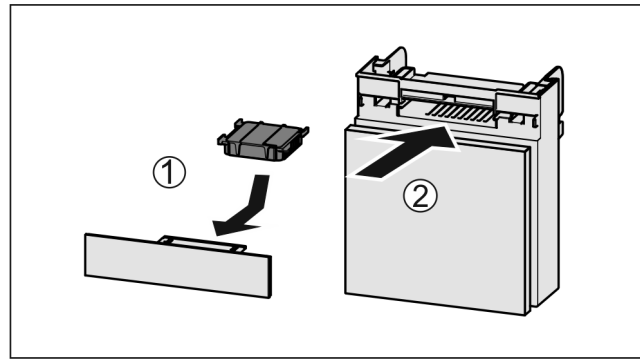


Fig. 43

- ▶ Helyezze be Fig. 43 (1) az aktív szén-szűrőt az ábrán látható módon.
- ▷ Az aktív szén-szűrő bepattan.
Ha az aktív szén-szűrő lefelé mutat:
- ▶ Tolja be Fig. 43 (2) a rekeszt.
- ▷ Az aktív szén-szűrő ezzel használatra kész.

8.2 Kihúzórendszerek szétszerelése / összeszerelése

8.2.1 A szétszerelésre vonatkozó tudnivalók

Egyes kihúzórendszerek tisztításhoz szétszerelhetők. Készüléke különféle kihúzórendszerekkel rendelkezik.

A következő kihúzórendszerek szétszerelhetők vagy nem szerelhetők szét:

Kihúzórendszer	szétszerelhető / nem szerelhető szét
Fiók a készülék alján vagy az üveg-lapon	nem szerelhető szét
Csúszósínes fiók	nem szerelhető szét

8.3 A készülék leolvasztása

8.3.1 A hűtőrésszel leolvasztása

A leolvasztás automatikusan zajlik. Az olvadékvíz a lefolyónyláson keresztül távozik, és gőzzé alakul.

A hátlapon lévő vízcseppek vagy akár vékony dér- vagy jégréteg a működésből következnek, és nem utalnak rendellenességre. Ezeket nem kell eltávolítani.*

A készülék energiafogyasztására optimalizált szabályozása miatt időnként dér- vagy jégréteg is képződhet.*

- ▶ Rendszeresen tisztítsa ki a lefolyónylást (lásd 8.4 Berendezés tisztítása).

8.3.2 A fagyasztórész leolvasztása a NoFrost funkcióval

A leolvasztást automatikusan végzi a NoFrost-rendszer. A nedvesség a párologtatón csapódik le, időközönként leolvad és elpárolog.

A készüléket nem kell leolvasztani.

8.4 Berendezés tisztítása

8.4.1 Előkészületek



FIGYELMEZTETÉS

Áramütést szenvedhet!

- ▶ Húzza ki a hűtőkészülék csatlakozóját vagy szakítsa meg az áramellátást.



FIGYELMEZTETÉS

Tűzveszély

- ▶ A hűtőkör ne sérüljön.

- ▶ Ürítse ki a berendezést.
- ▶ Húzza ki a hálózati csatlakozódugót.

-vagy-

- ▶ Aktiválja a CleaningMode működését. (lásd Cleaning-Mode)

8.4.2 A ház tisztítása

FIGYELEM

Szakszerűtlen tisztítás!

A készülék károsodhat.

- ▶ Kizárólag puha tisztítókendőt és semleges pH-értékű általános tisztítószerrel használjon.
- ▶ Ne használjon súroló vagy dörzsölő szivacsot, illetve acélgyapjút.
- ▶ Ne használjon éles, súroló, homok-, klorid- vagy savtartalmú tisztítószerrel.



FIGYELMEZTETÉS

A forró gőz sérülést és rongálódást okoz!

A forró gőz égési sérüléseket okozhat és károsíthatja a felületeket.

- ▶ Ne használjon gőzsugaras tisztítóberendezést!

- ▶ Törölje le a házat puha és tiszta ronggyal. Erős szennyeződés esetén használjon langyos vizet és semleges tisztítószerrel. Az üvegfelületek mellett ablaktisztító szerrel is tisztíthatók.

8.4.3 A beltér tisztítása

FIGYELEM

Szakszerűtlen tisztítás!

A készülék károsodhat.

- ▶ Kizárólag puha tisztítókendőt és semleges pH-értékű általános tisztítószerrel használjon.
- ▶ Ne használjon súroló vagy dörzsölő szivacsot, illetve acélgyapjút.
- ▶ Ne használjon éles, súroló, homok-, klorid- vagy savtartalmú tisztítószerrel.

- ▶ Műanyag felületek: tisztítsa meg kézzel, puha és tiszta ronggyal, langyos vízzel és némi mosogatószerrel.
- ▶ Fém felületek: tisztítsa meg kézzel, puha és tiszta ronggyal, langyos vízzel és némi mosogatószerrel.
- ▶ Lefolyónyílás: távolítsa el a lerakódásokat egy vékony eszközzel, pl. fülpiszkálással.

8.4.4 A száraz hátfal tisztítása*

A száraz hátfal tisztításhoz kivehető.

A hátfal kivétele

- ▶ A felszereltség összes elemét vegye ki.

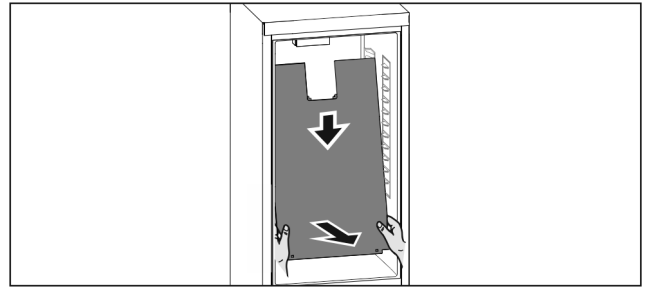


Fig. 44

- ▶ Fogja meg két kézzel a hátfal alját, és húzza meg erősen lefelé.
- ▶ Az alsó végénél előrefelé húzza ki a hátfalat.
- ▷ Kivette a hátfalat.
Ha tovább üzemelteti a készüléket kiszertelt hátlappal:
- ▶ A *D-Value* paramétert *D2* értékre állítsa be. (lásd *D-Value**)

A hátfal behelyezése

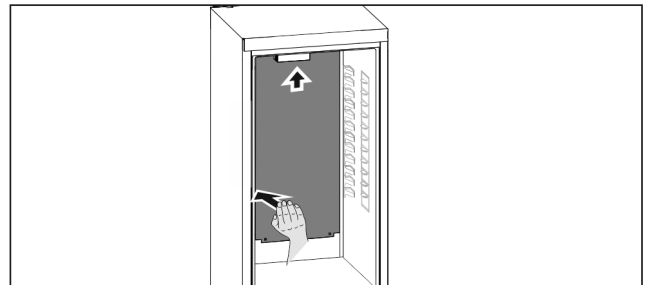


Fig. 45

- ▶ Győződjön meg arról, hogy a készülék teljesen üres.
- ▶ Tolja be a hátfalat lentől felfelé.
- ▶ Nyomja hátra erősen a hátfal bal oldalát.
- ▷ A hátfal hallhatóan bepattan.
- ▶ Helyezze be a felszereltség elemét.
- ▶ A *D-Value* paramétert *D1* értékre állítsa be. (lásd *D-Value**)

8.4.5 A felszerelések tisztítása

FIGYELEM

Szakszerűtlen tisztítás!

A készülék károsodhat.

- ▶ Kizárólag puha tisztítókendőt és semleges pH-értékű általános tisztítószerrel használjon.
- ▶ Ne használjon súroló vagy dörzsölő szivacsot, illetve acélgyapjút.
- ▶ Ne használjon éles, súroló, homok-, klorid- vagy savtartalmú tisztítószerrel.

Tisztítás puha, tiszta kendővel, langyos vízzel és kevés mosogatószerrel:

- Ajtópolc
- Tárolólap
- Osztható tárolólap*
- VarioSafe*
- Az EasyFresh fedele
- Fiók

Tisztítás mosogatógépben 60 °C-ig:

- Palacktartó
- Osztható tárolólap tartóeleme*
- Jégkockatartó*
- ▶ Szerelje le a felszereléseket: lásd az adott fejezetet.
- ▶ Tisztítsa meg a felszereléseket.

8.4.6 Az EasyTwist-Ice tisztítása*

A tisztítást a következő esetekben kell elvégezni:

- Első üzembe helyezés

- ☐ 48 óránál hosszabb ideig használaton kívül
- ☐ Tisztítási igény.

Az első üzembe helyezés alkalmával, hosszabb idejű használaton kívül helyezés és tisztítási igény esetén

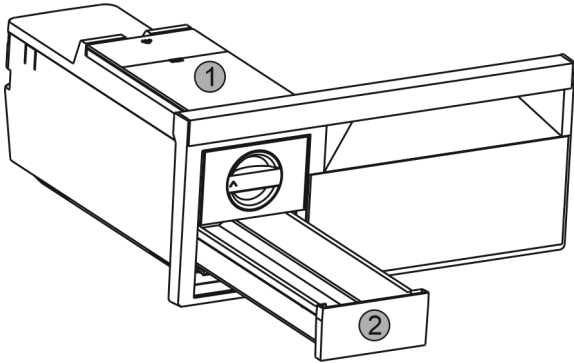


Fig. 46

- ▶ Vegye ki a víztartályt Fig. 46 (1) és a jégkockafiókot Fig. 46 (2).
- ▶ Vegye ki a fagyasztófiókot az EasyTwist-Ice fiókkal együtt.

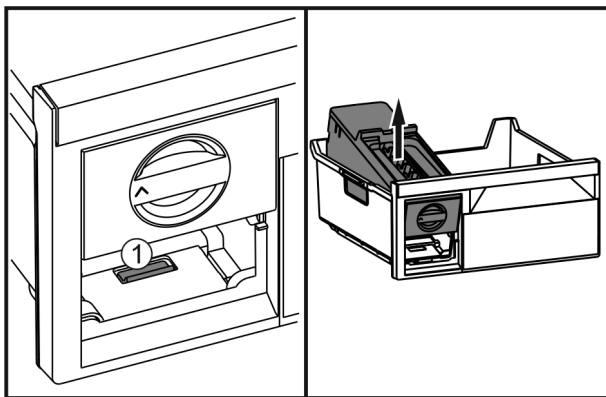


Fig. 47

- ▶ Nyomja meg a fület Fig. 47 (1), emelje meg hátulról az EasyTwist-Ice fiókot, és vegye ki a fagyasztófiókból.

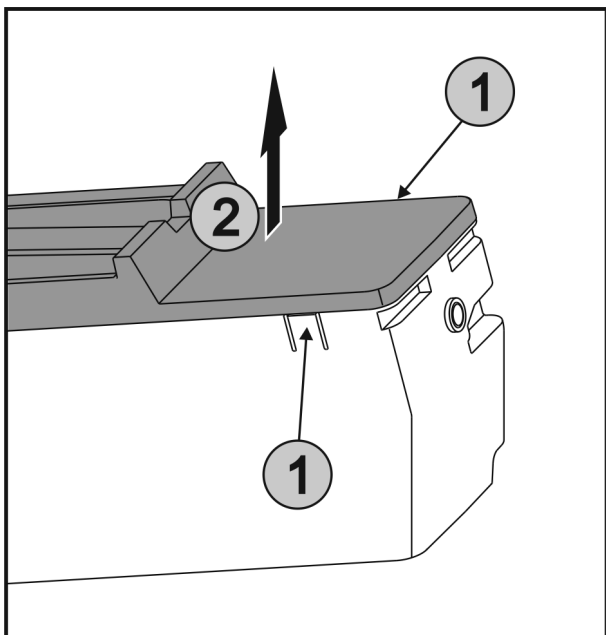


Fig. 48

- ▶ Nyomja le egyszerre a fület Fig. 48 (1) az EasyTwist-Ice két oldalán, és felfelé vegye le a fedelet Fig. 48 (2).

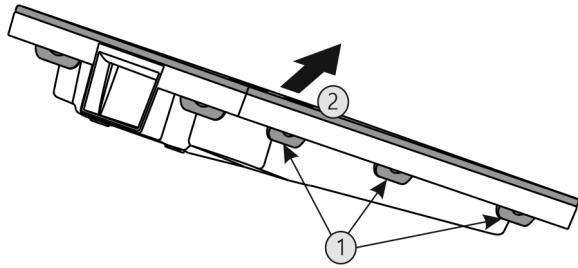


Fig. 49

- ▶ Nyomja le egymás után az összes fület Fig. 49 (1), és vegye le a fedelet Fig. 49 (2).
- ▶ Tisztítsa meg meleg vízzel és kevés mosogatószerrel a jégkockafiókot, a víztartályt és az EasyTwist-Ice fiókot.
- ▶ Szerelje össze az EasyTwist-Ice fiókot.

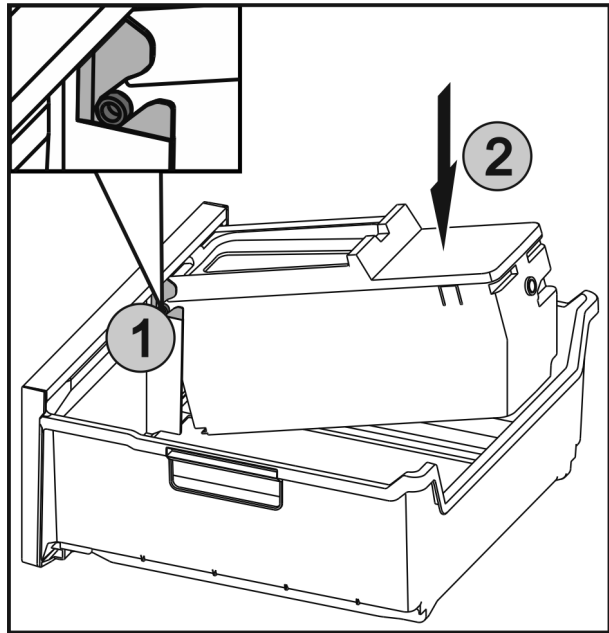


Fig. 50

- ▶ Csúsztassa be az Fig. 50 (1) EasyTwist-Ice tengelyeit a vezetésekbe, és nyomja meg a hátsó oldalt Fig. 50 (2), hogy a fül bepattanjon.
- ▶ Tolja be az EasyTwist-Ice fiókot.



FIGYELMEZTETÉS

Szennyezett víz!
Mérgezésveszély.

- ▶ Csak ivóvízzel töltsse fel.

- ▶ Töltsse fel vízzel a víztartályt, és helyezze be. (lásd 7.9.1 A víztartály feltöltése)

Ha a víz nem szűrt:

- ▶ Dobja ki azokat a jégkockákat, melyeket az első jégkocka gyártása után 24 órával gyártott a gép.

Ha a víz szűrt:

- ▶ Dobja ki azokat a jégkockákat, melyeket az első jégkocka gyártása után 48 órával gyártott a gép.

8.4.7 A tisztítás után

- ▶ Törölje szárazra a berendezést és a felszerelés részeit.
- ▶ Csatlakoztassa a készüléket a hálózathoz, és kapcsolja be.
- ▶ Aktiválja a SuperFrost funkciót (lásd 6.3 Funkciók).
- ▶ Ha a hőmérséklet már eléggé alacsony.
- ▶ Helyezze be az élelmiszert.
- ▶ Végezzen rendszeresen tisztítást.

Vevőinformációk

9 Vevőinformációk

9.1 Műszaki adatok

Hőmérséklet-tartomány	
Hűtés	2 °C és 9 °C között
Fagyasztás	-26 °C – -15 °C

Maximális lefagyasztható mennyiség/24 óra	
Fagyasztórész	lásd a típustáblán: „Fagyasztási kapacitás .../24 óra”

A felszereltség maximális terhelhetősége			
Felszereltség	A készülék szélessége 550 mm (lásd: szerelési útmutató, a készülék méretei)	A készülék szélessége 600 mm (lásd: szerelési útmutató, a készülék méretei)	A készülék szélessége 700 mm (lásd: szerelési útmutató, a készülék méretei)
Fiók üveglapon (lásd 7.5.1 Fiók a készülék alján vagy az üveglapon)	12 kg	15 kg	--

Jégkocka gyártása EasyTwist-Ice berendezéssel*	
Időtartam -18 °C-on	kb. 5,5 óra
Időtartam a SuperFrost bekapcsolásával	kb. 3 óra

Világítás	
Energiahatékonysági osztály ¹	Fényforrás
Ez a termék egy vagy több G energiahatékonysági osztályba tartozó fényforrást tartalmaz.	LED

¹ A készülék különböző energiahatékonysági osztályokba tartozó fényforrásokat tartalmazhat. A legalacsonyabb energiahatékonysági osztály van megadva.

9.2 Működés közbeni zajok

A készülék működés közben különböző zajokat hallat.

- **Alacsony hűtőteljesítménynél** a készülék energiatakarékosan, de hosszabb ideig működik. Ebben az esetben **halkabb**.
- **Nagyobb hűtőteljesítménynél** az élelmiszerek gyorsabban lehűlnek. Ebben az esetben **hangosabb**.

Példák:

- aktivált funkciók (lásd 6.3 Funkciók)
- működő ventilátor
- frissen behelyezett élelmiszer

Hiba	Ok	Elhárítás
A készülék nem működik.	→ A készülék nincs bekapcsolva.	▶ Kapcsolja be a készüléket.
	→ A hálózati csatlakozódugót nem megfelelően helyezte a csatlakozóaljzatba.	▶ Ellenőrizze a hálózati csatlakozódugót.
	→ A csatlakozóaljzat biztosítéka nincs rendben.	▶ Ellenőrizze a biztosítékot.

- magas környezeti hőmérséklet
- hosszú ideig nyitva hagyott ajtó

Zaj	Lehetséges ok	A zaj típusa
Bugyborékoló vagy csepegő hang	A hűtőközeg áramlása a hűtő körfolyamatban.	normál működési zaj
Sziszegő és sistergő hang	A hűtőközeg befecskendezése a hűtő körfolyamatba.	normál működési zaj
Morgó hang	A készülék hűt. A zaj erőssége a hűtőteljesítménytől függ.	normál működési zaj
Surrogás és zúgás	A ventilátor működik.	normál üzemi zaj
Kattanás	A működtető elemek be- és kikapcsolására kerül sor.	normál kapcsolási zaj
Kattogó vagy döngicsélő hang	A szelepek vagy a csappantyúk aktívak.	normál kapcsolási zaj

Zaj	Lehetséges ok	A zaj típusa	Megszüntetés
Vibráció	Nem megfelelő felállítás	Hibát jelző zajok	A készüléket szüntesse ki az állítható lábakkal.
Zörgés	Felszereltség, a készülék belsejében lévő termékek	Hibát jelző zajok	Rögzítse a felszereltség részeit. Hagyjon távolságot a termékek között.

9.3 Műszaki üzemzavar

A készülék tervezése és gyártása során arra törekedtünk, hogy üzembiztos legyen a működése, és hosszú legyen az élettartama. Amennyiben működés közben mégis meghibásodás lépne fel, akkor ellenőrizze, hogy az üzemzavar nem kezelési hibára vezethető-e vissza. Ilyen esetben a garanciális időn belül is kénytelenek vagyunk a felmerülő költségeket Önnek felszámítani.

Az alábbi üzemzavarokat saját maga is elháríthatja.

9.3.1 A készülék működése

Hiba	Ok	Elhárítás
	→ Áramszünet	▶ Tartsa a készüléket lezárva. ▶ Óvja az élelmiszereket: Hosszabb áramszünet esetén helyezzen jégakkukat az élelmiszer tetejére, vagy használjon hordozható fagyasztóládát. ▶ A kiolvadt élelmiszert ne fagyassza le újra.
	→ A készülék csatlakozódugója nincs rendesen bedugva a készülékbe.	▶ Ellenőrizze a készülék csatlakozódugóját.
Nem elég alacsony a hőmérséklet.	→ A készülék ajtaját nem csukta be megfelelően.	▶ Csukja be a készülék ajtaját.
	→ A be- és kiszellőzés nem elegendő.	▶ Tegye szabaddá és tisztítsa meg a szellőzőrácsot.
	→ A környezeti hőmérséklet túl magas.	▶ Problémamegoldás: (lásd 1.4 A berendezés alkalmazási területe) .
	→ A készüléket túl gyakran nyitotta ki, vagy túl hosszú ideig tartotta nyitva.	▶ Várja meg, hogy beáll-e a kívánt hőmérséklet magától. Ha nem, forduljon a vevőszolgálathoz (lásd 9.4 Vevőszolgálat) .
	→ Nagyobb mennyiségű friss élelmiszer helyezett be a SuperFrost funkció bekapcsolása nélkül.	▶ Problémamegoldás: (lásd SuperFrost)
	→ Rosszul állította be a hőmérsékletet.	▶ Állítsa hidegebbre a hőmérsékletet, és 24 óra után ellenőrizze.
	→ A készülék túl közel van egy hőforráshoz (tűzhely, fűtőtest stb.).	▶ Változtassa meg a készülék vagy a hőforrás felállítási helyét.
Az ajtó tömítés hibás, vagy más okok miatt kell kicserélni.	→ Az ajtó tömítés cserélhető. Ehhez nem kell semmilyen további segédszerszám.	▶ Forduljon a vevőszolgálathoz (lásd 9.4 Vevőszolgálat) .
A készülék eljegyedett, vagy lecsapódik benne a víz.	→ Az ajtó tömítés kicsúszhatott a horonyból.	▶ Vizsgálja meg, hogy az ajtó tömítés megfelelően illeszkedik-e a horonyba.
A készülék külső felülete meleg*.	→ A hűtőkörben felszabadult hő a berendezés a kondenzvíz elpárologtatására használja.	▶ Ez normális jelenség.

9.3.2 Felszereltség

Hiba	Ok	Elhárítás
A belső világítás nem világít.	→ A készülék nincs bekapcsolva.	▶ Kapcsolja be a készüléket.
	→ Az ajtó 15 percnél hosszabb ideig volt nyitva.	▶ Ha az ajtó nyitva van, a belső világítás kb. 15 perc elteltével automatikusan kikapcsol.
	→ Meghibásodott a LED világítás, vagy sérült a borítás.	▶ Forduljon a vevőszolgálathoz (lásd 9.4 Vevőszolgálat) .

9.4 Vevőszolgálat

Először vizsgálja meg, hogy a hibát önállóan el tudja-e hárítani (lásd 9 Vevőinformációk) . Ha nem ez a helyzet, forduljon a vevőszolgálathoz.

A címet a mellékelt „Liebherr szerviz” broszúrában találja.



FIGYELMEZTETÉS

Szakszerűtlen javítás!

Sérülések.

- ▶ A berendezésen és a hálózati csatlakozóvezetéken a nem kifejezetten megemlített javításokat és beavatkozásokat (lásd 8 Karbantartás) , csak a vevőszolgálat végezheti el.
- ▶ Ha megsérül a hálózati csatlakozóvezeték, csak a gyártóval, annak ügyfélszolgálatával vagy hozzájuk hasonló képesítéssel rendelkező szakemberrel cseréltesse le.
- ▶ A védőérintkezős csatlakozódugóval rendelkező készülékeken a cserét maga az ügyfél is elvégezheti.

Üzemen kívül helyezés

9.4.1 Kapcsolatfelvétel a vevőszolgálattal

Győződjön meg arról, hogy a berendezésre vonatkozó alábbi információk elő vannak készítve:

- A berendezés megnevezése (típus és jelölés)
- Szerviz szám (szerviz)
- Sorozatszám (S sz.)
- ▶ Hívja le a készülékinformációkat a kijelzőn (lásd Információ).
- vagy-
- ▶ Nézze meg a készülékinformációkat a típustáblán (lásd 9.5 Típustábla).
- ▶ Jegyezze fel azokat.
- ▶ Értesítse a vevőszolgálatot: Adja meg a hibákat és a készülékinformációkat.
- ▷ Így gyorsan és célirányosan tudjuk elvégezni a szervizelést.
- ▶ Kövesse a vevőszolgálat további útmutatásait.

9.5 Típustábla

A típustábla a fiókok mögött található, a készülék belső oldalán.

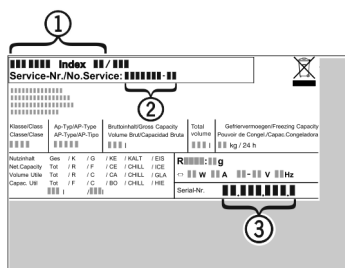


Fig. 51

- (1) Készülék megnevezése (3) Sorozatsz.
- (2) Szerviz sz.
- ▶ Olvassa le az információkat az adattábláról.

10 Üzemen kívül helyezés

- ▶ Ürítse ki a berendezést.
- ▶ Kapcsolja ki a berendezést.
- ▶ Húzza ki a hálózati csatlakozódugót.
- ▶ Húzza ki szükség szerint a készülék csatlakozódugóját: Húzza ki, és ezzel egyidejűleg mozgassa balról jobbra.
- ▶ Tisztítsa meg a készüléket (lásd 8.4 Berendezés tisztítása).
- ▶ Hagyja nyitva az ajtót, hogy ne keletkezzenek rossz szagok.

11 Hulladékkezelés

11.1 A készülék előkészítése hulladékként való kezelésre



A Liebherr néhány készülékbe akkumulátorokat helyez. Az EU-ban a törvényhozók környezetvédelmi okokból arra kötelezik a végfelhasználókat, hogy a használt készülékek hulladékként való kezelése előtt távolítsák el ezeket az elemeket. Amennyiben az Ön készüléke tartalmaz elemet, úgy a készüléken erre vonatkozó jelölés található.

Lámpák Amennyiben a lámpákat egyedül, károsítás nélkül ki tudja venni, úgy ezeket is szerelje ki a hulladékként való kezelés előtt.

- ▶ Helyezze üzemen kívül a készüléket.
- ▶ Elemekkel rendelkező készülék: vegye ki az elemeket. A leírást lásd a **Karbantartás** fejezetben.
- ▶ Ha lehetséges: károsítás nélkül szerelje ki a lámpákat.

11.2 A készülék hulladékként történő kezelése környezetbarát módon



A készülék még sok értékes anyagot tartalmaz, és a vegyes háztartási hulladéktól elkülönítetten kell kezelni.



Az elemeket a használt készülékből kivéve kezelje hulladékként. Ehhez az elemek díjtalanul leadhatók az üzletben, valamint az újrahasznosító telepeken és hulladékudvarokban.

Lámpák

A kisserelt lámpákat megfelelő gyűjtőhelyeken adhatja le.

Németországban:

A készülék a helyi újrahasznosító telepeken és hulladékudvarokban díjtalanul leadható az 1. osztály gyűjtőkonténerébe. Ha olyan kereskedésben vásárol új hűtő- / fagyasztókészüléket, amelynek eladótere > 400 m², akkor a kereskedő is díjtalanul átveszi régi készülékét.

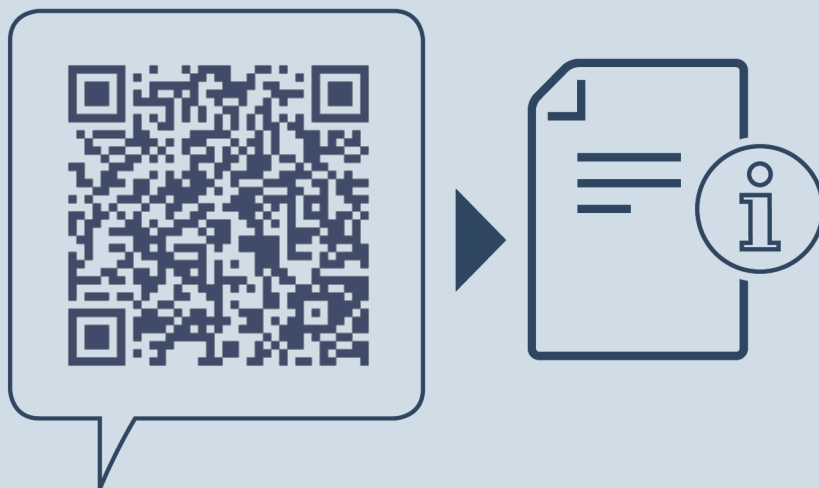


FIGYELMEZTETÉS

Kilépő hűtőközeg és olaj!

Tűz. A készülékben lévő hűtőközeg környezetbarát, de gyúlékony. A készülékben lévő olaj szintén gyúlékony. Ha kilép a hűtőközeg és az olaj, akkor kellően magas koncentráció mellett begyulladhat, ha külső hőforrással érintkezik.

- ▶ Ne sértse meg a hűtőkör és a kompresszor csővezetéseit.
- ▶ Károsítás nélkül szállítsa el a készüléket.
- ▶ Az elemeket, lámpákat és a készüléket a fenti előírások szerint kezelje hulladékként.



home.liebherr.com/fridge-manuals

HU kombinált hűtő-fagyasztókészülék

Kiadás dátuma: 20230512

Cikkszám - index: 7080434-01

Liebherr-Hausgeräte Marica EOOD
Bezirk Plovdiv
4202 Radinovo
Bulgarien