

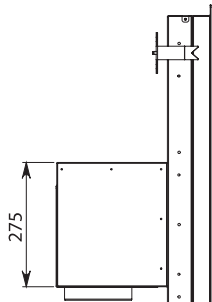
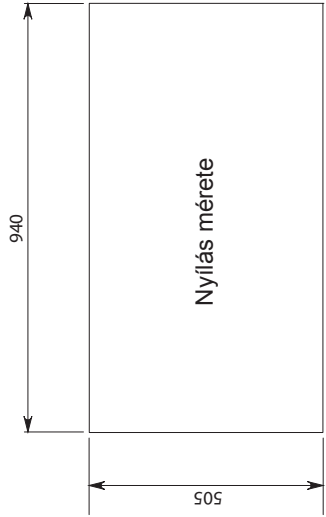
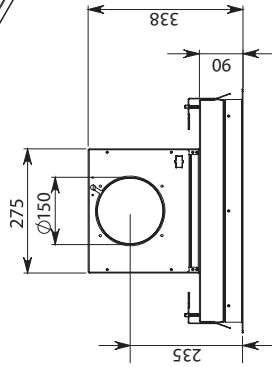
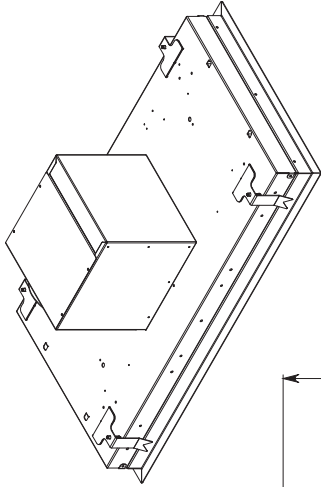
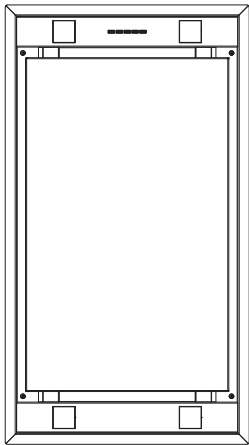
# **falmec**

JUST COOKERHOODS

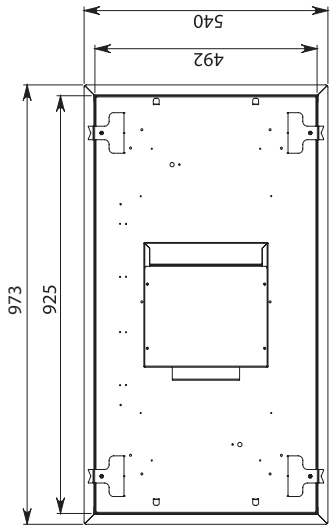
**HASZNÁLATI ÚTMUTATÓ**

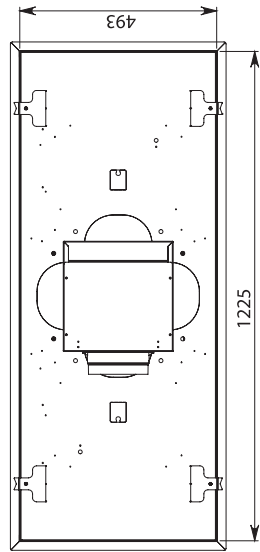
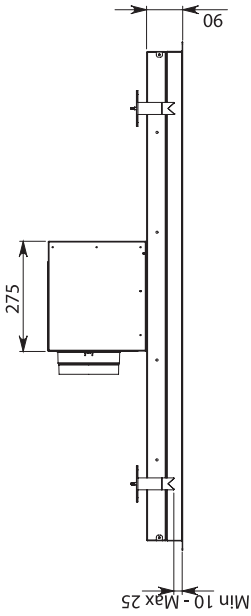
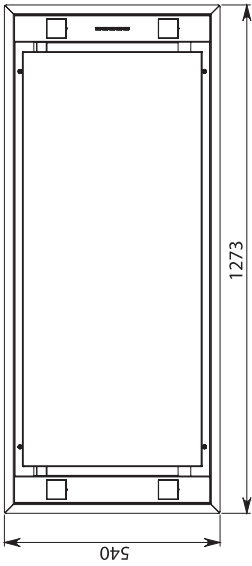
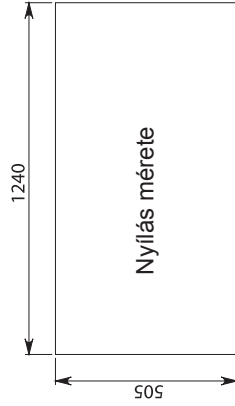
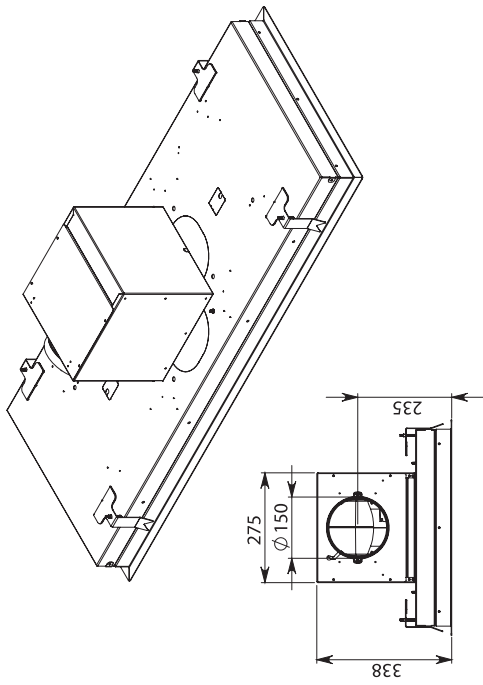
**Kedves Vásárlónk, gratulálunk Önnek!**

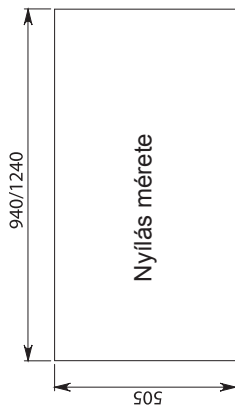
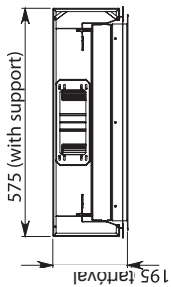
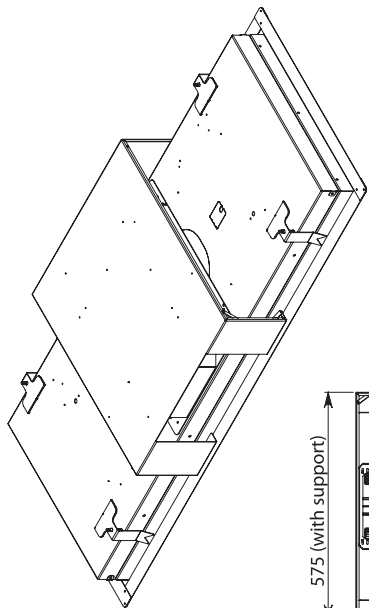
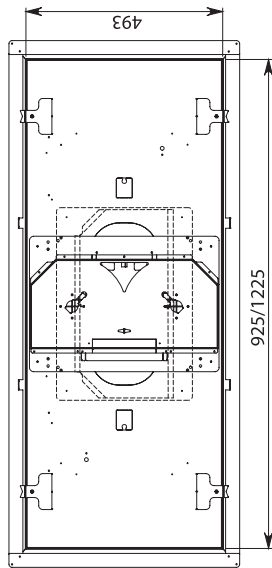
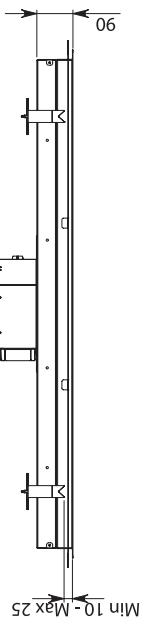
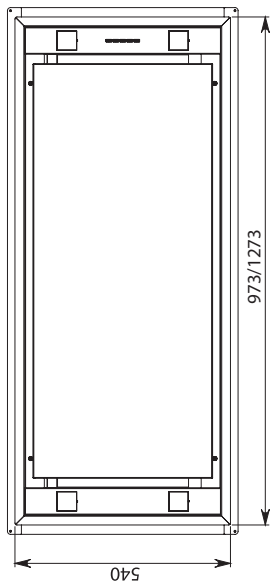
Ön egy kiváló minőségű, elismert márkájú páraelszívó készüléket választott. A hatékony használat érdekében kérjük szigorúan kövesse az útmutatóban foglalt használati és karbantartási utasításokat.

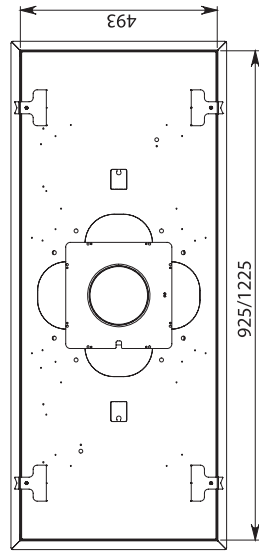
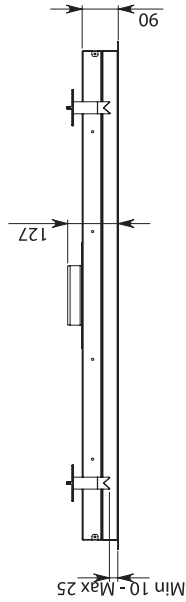
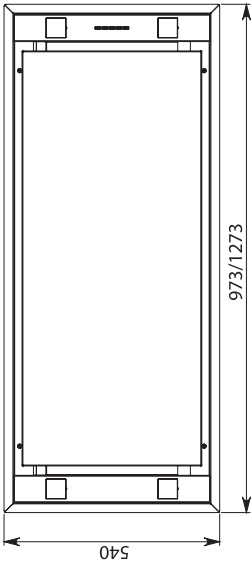
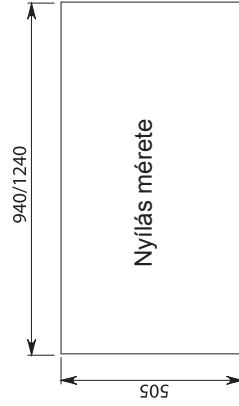
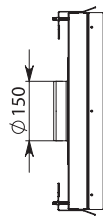
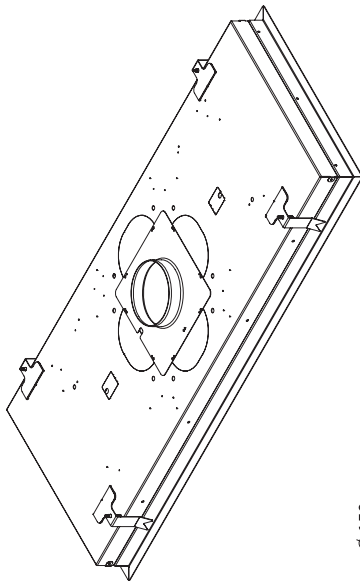


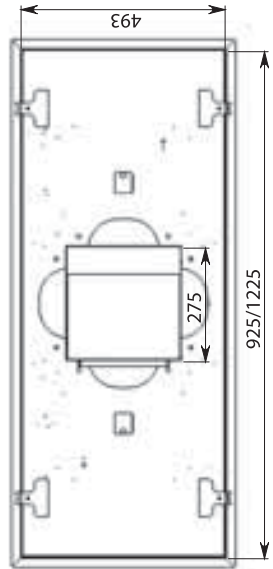
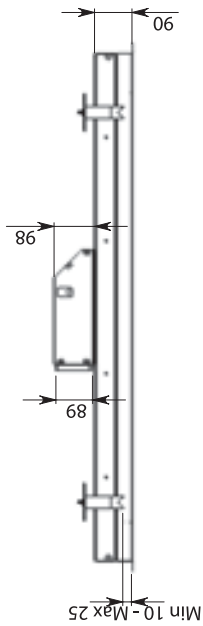
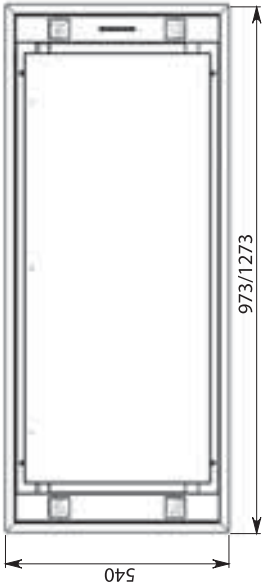
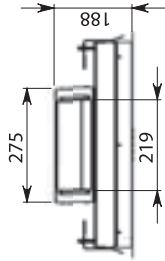
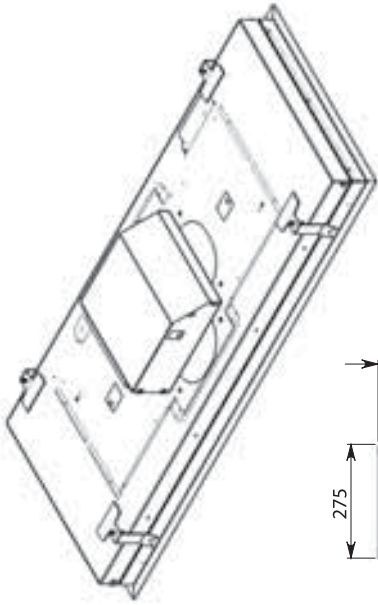
Min. 10  
Max 25



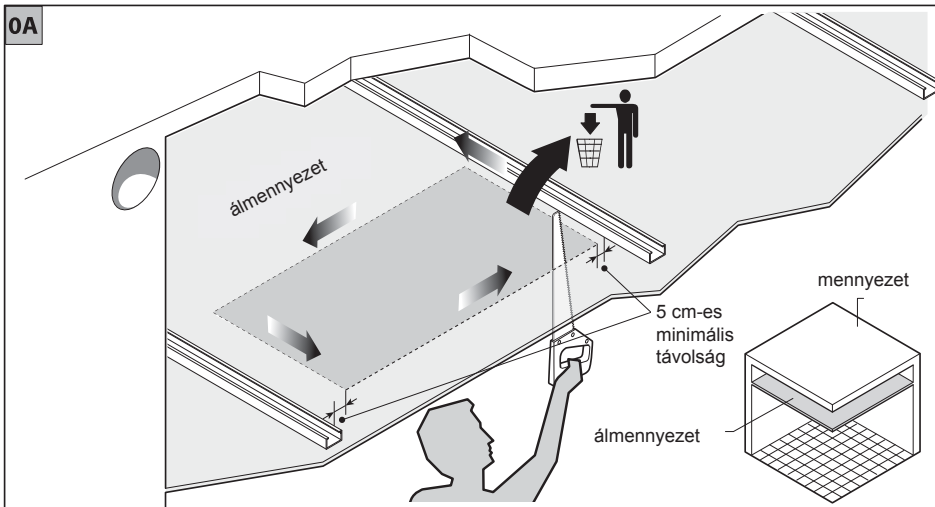




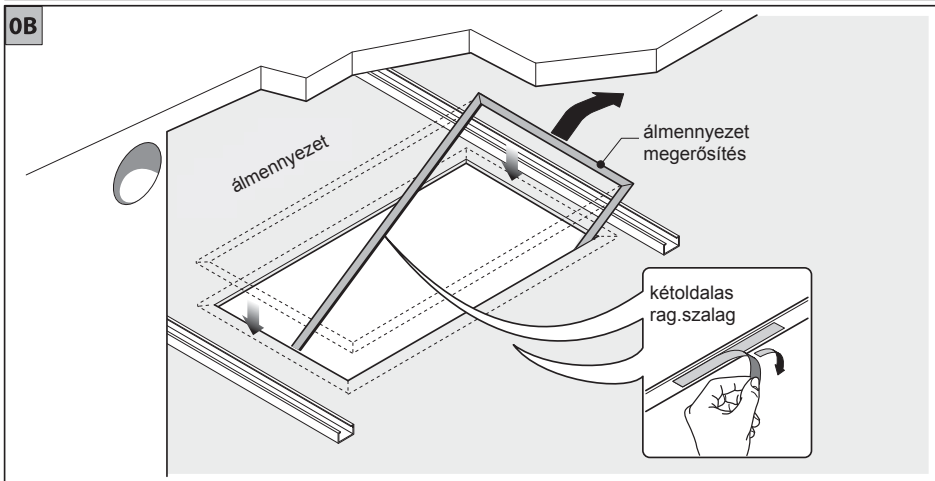




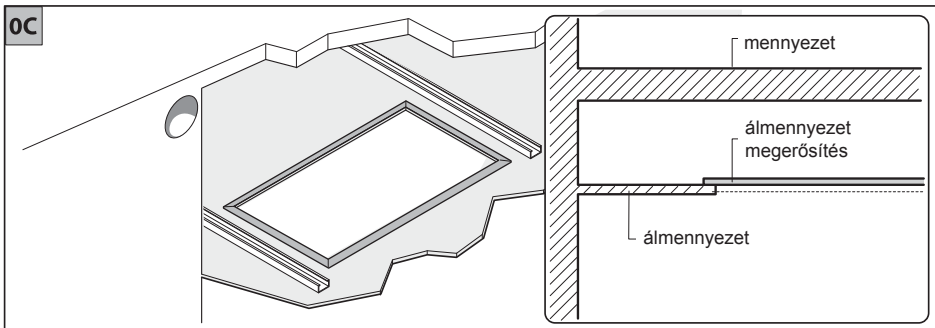
0A



0B

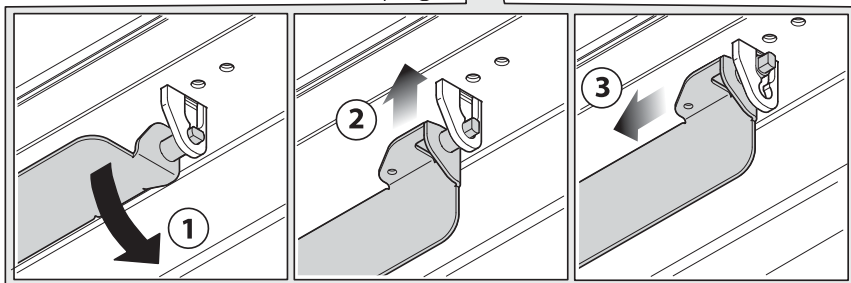
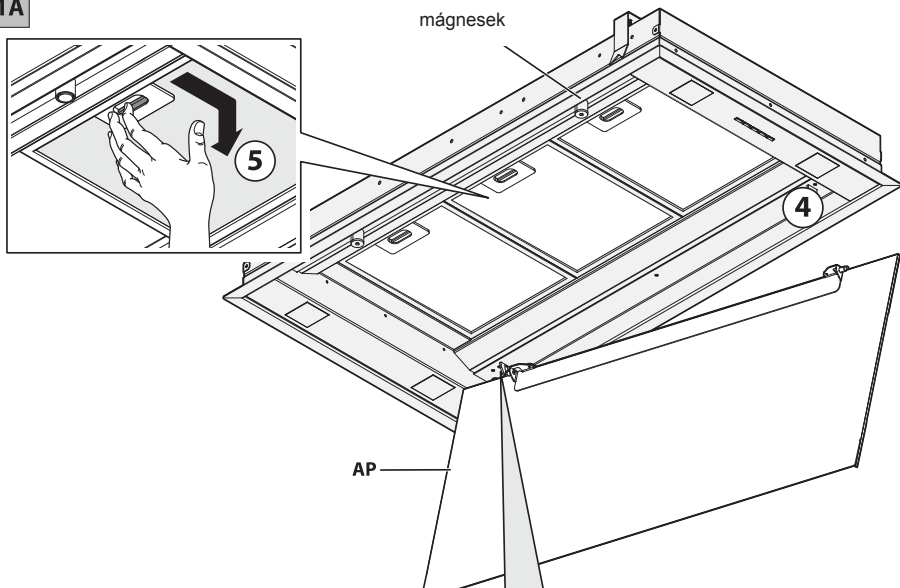


0C

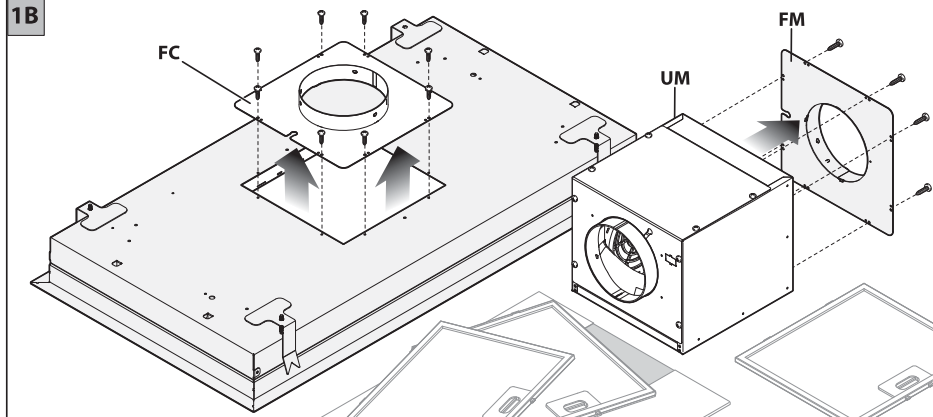




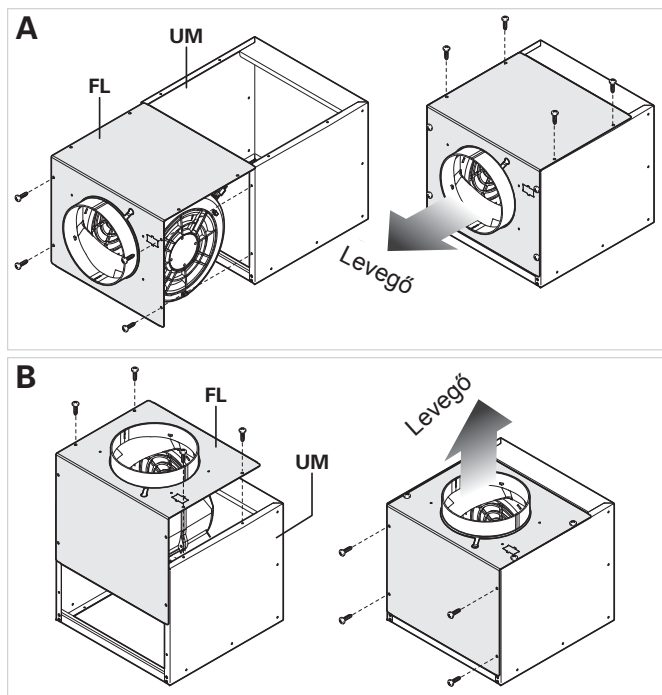
1A



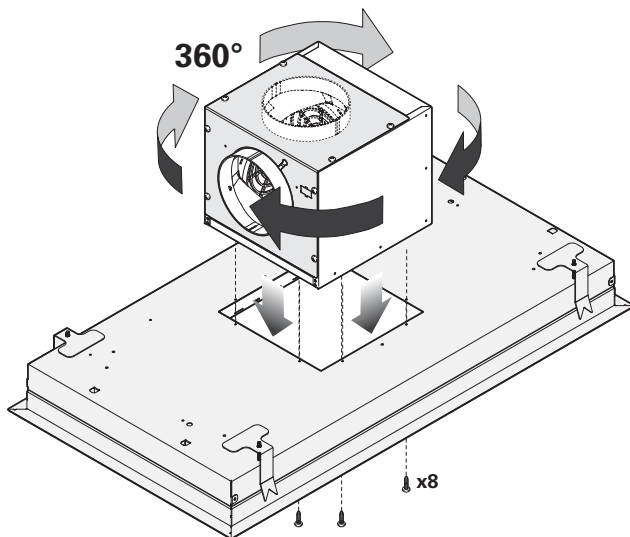
1B



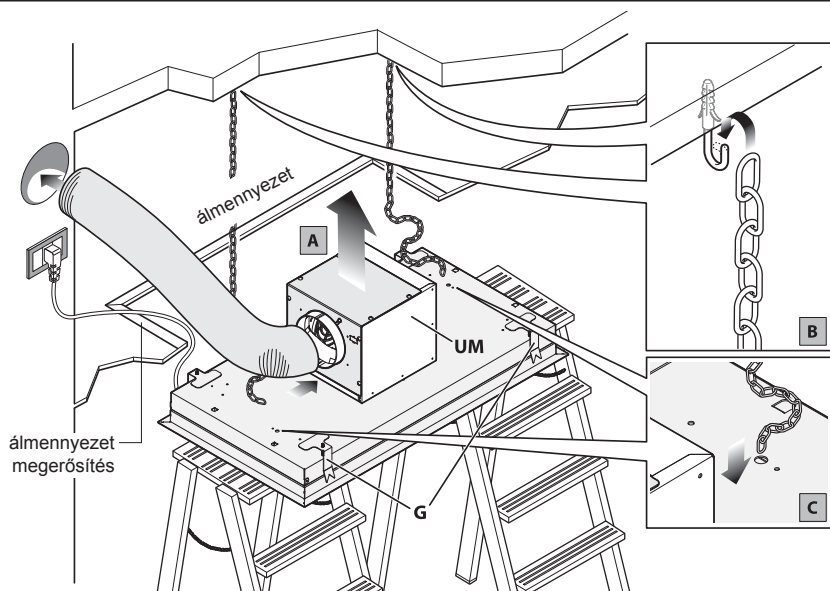
2



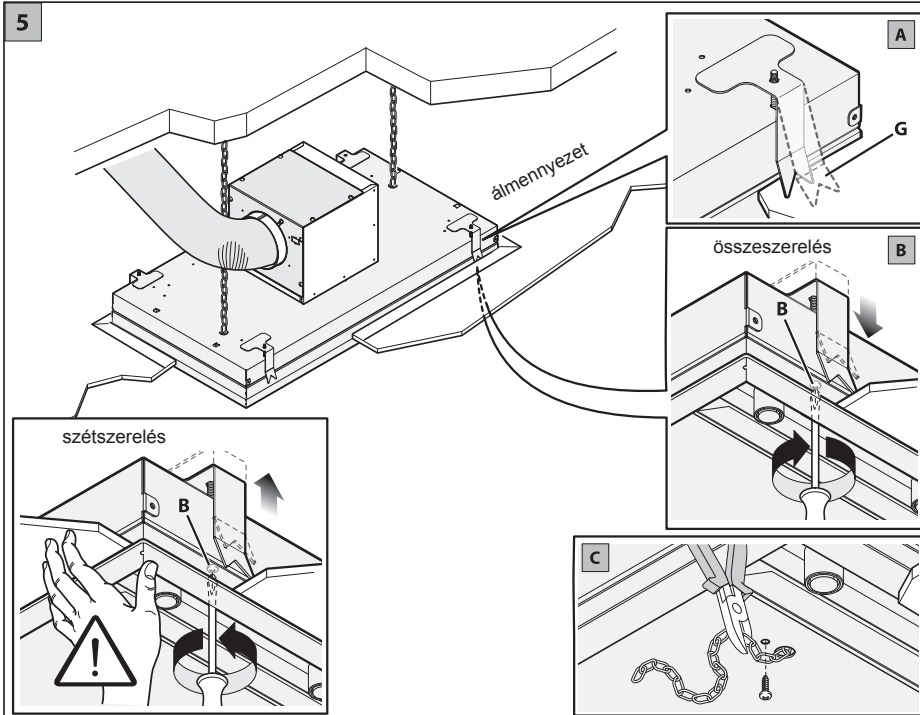
3



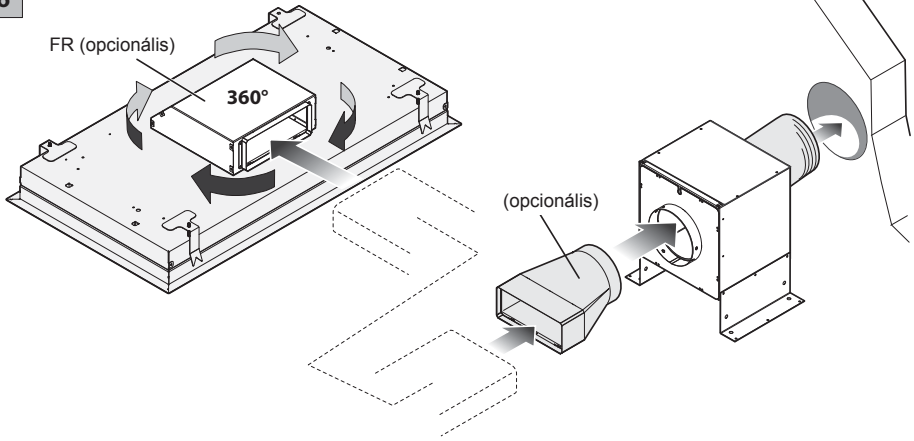
4



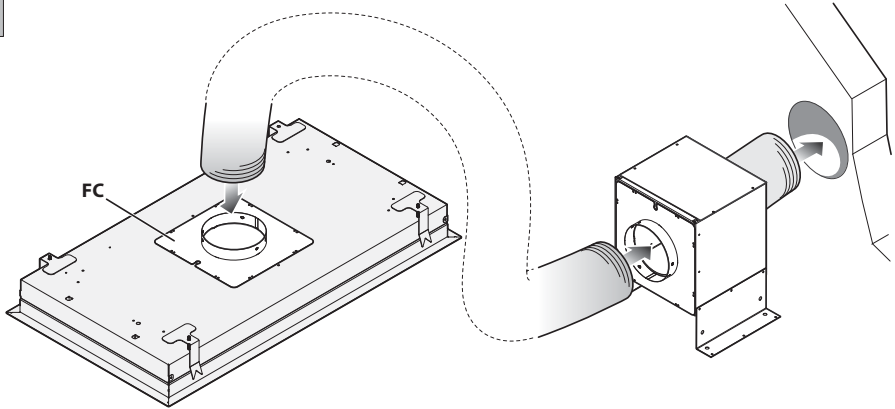
5



6

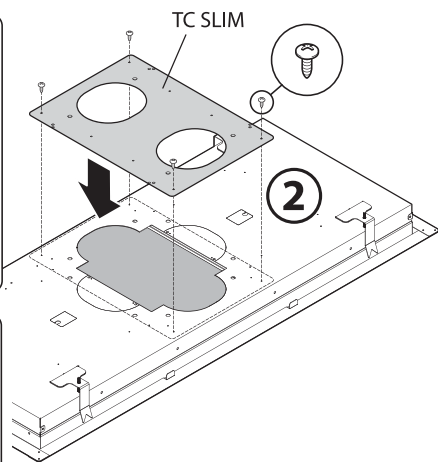
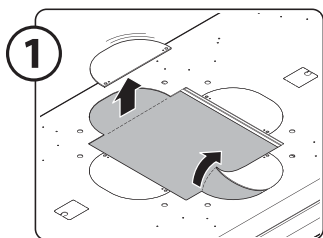
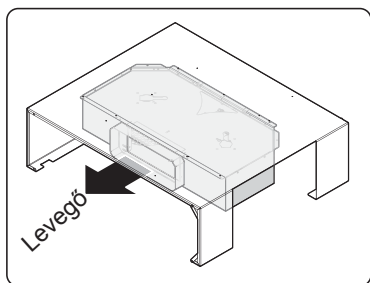


7

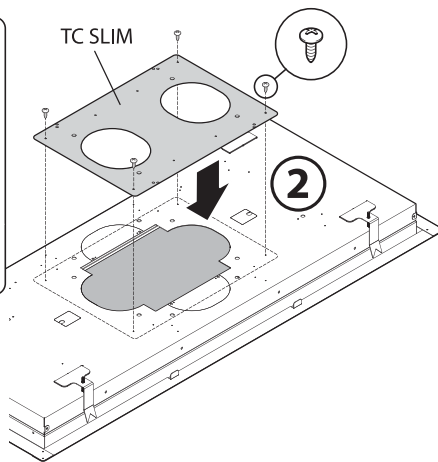
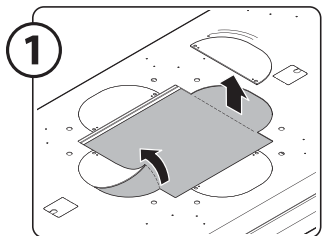
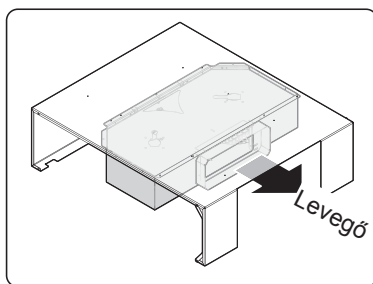


8. ábra

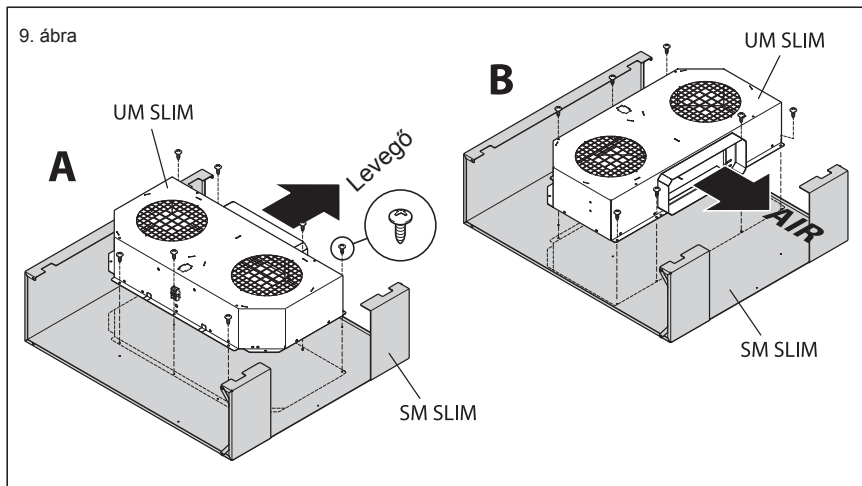
**A**



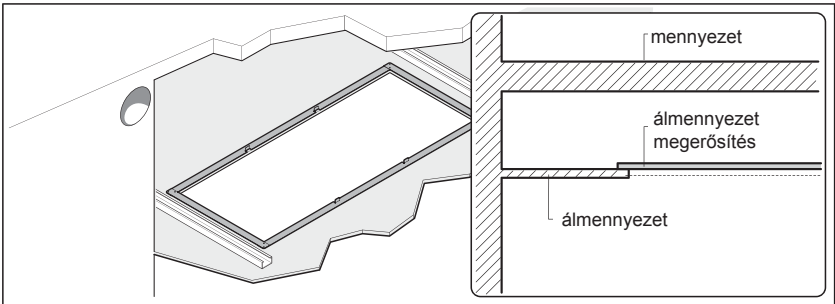
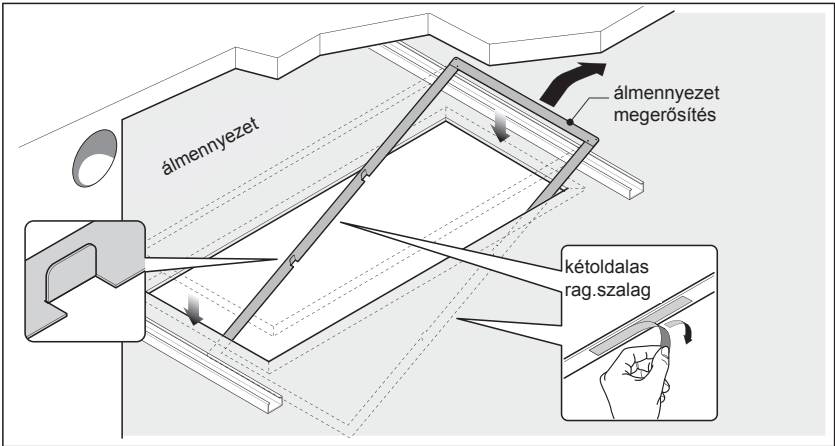
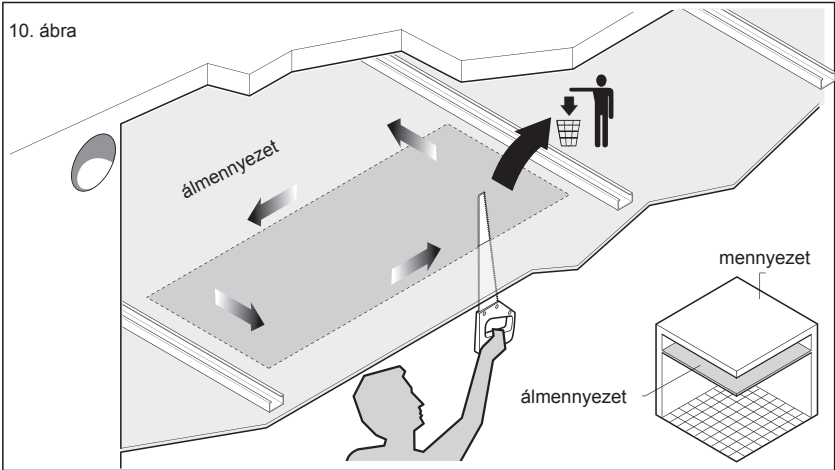
**B**



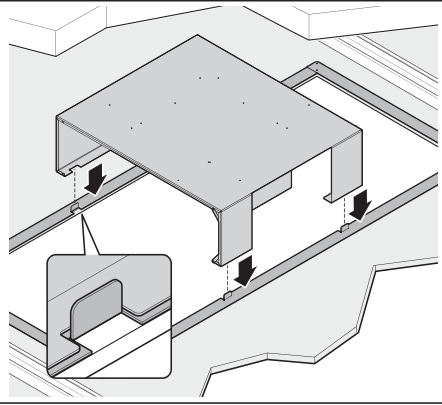
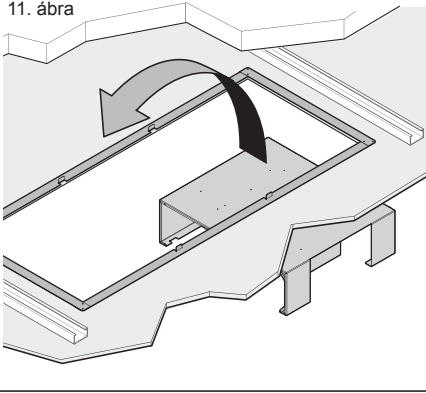
9. ábra



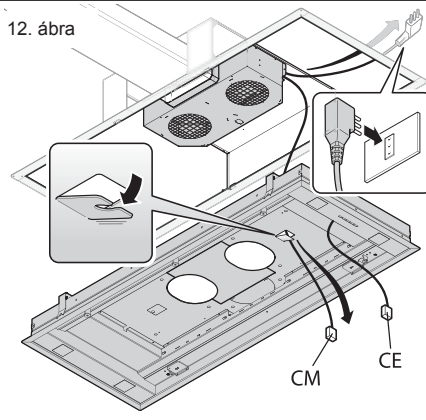
10. ábra



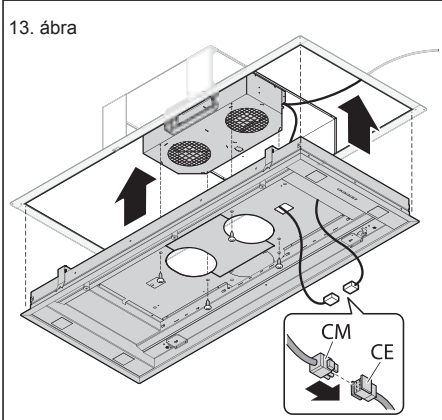
11. ábra



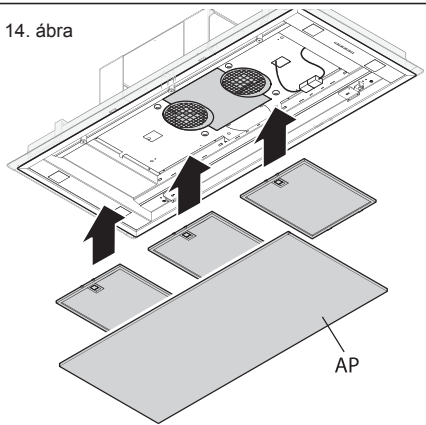
12. ábra



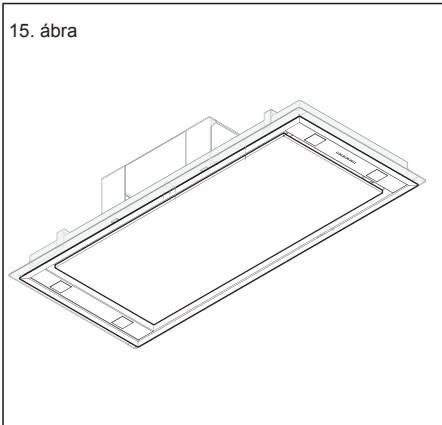
13. ábra



14. ábra



15. ábra





# HASZNÁLATI ÚTMUTATÓ



## VIGYÁZAT!



A használati útmutatót mindig őrizzük meg későbbi használat céljából. Amennyiben a készüléket eladjuk vagy átruházunk egy harmadik személy számára, gondoskodjunk arról, hogy az új felhasználó a készülékkel együtt az útmutatót is megkapja, ezáltal elsajátíthassa a készülék helyes használatát és tisztában legyen az esetleges veszélyekkel is. Ezen figyelmeztetések saját és a közelben tartózkodók biztonságát szolgálják, ezért fontos, hogy a készülék telepítése és használatba vétele előtt ezeket gondosan átolvassuk.

A készülék nem alkalmas gyermekek vagy fogyatékkal élő személyek általi használatra, kivéve ha ez egy felelős személy felügyelete alatt történik, aki ügyel, hogy a készülék használata biztonságos maradjon. Kisgyermek csak felügyelet mellett használhatja a készüléket, elkerülendő, hogy játszanak a készülékkel. A készülék telepítését kizárólag szakember végezheti, az érvényes előírások betartása mellett. A telepítés során az elektromos rendszer bármilyen módosítását kizárólag szakképzett villanyszerelő végezheti el.

A rendszer karakterisztikájának módosítása, vagy módosításának megkísérlése rendkívül veszélyes. Meghibásodás vagy a készülék javításának szükségessége esetén ne próbáljuk magunk megoldani a hibát.

Hozzá nem értő személy által végzett javítás során a készülék károsodhat. A készülék javításával vagy egyéb ezzel kapcsolatos művelettel forduljunk a hivatalos márkaszervizhez vagy az alkatrész-szolgáltató központhoz.

Mindig ellenőrizzük, hogy az elektromos alkatrészek (világítás, elszívó berendezés), ki legyen kapcsolva, amikor a készülék használaton kívül van. Mielőtt bármilyen műveletet végrehajtanánk, olvassuk át a teljes útmutatót.

**A páraelszívó kizárólag háztartási rendeltetésű konyhákban, a főzés során keletkező gőzök elszívására szolgál. Bármilyen ettől eltérő célú használatért a gyártó nem vállal felelősséget.**

**A készülékre helyezett vagy erre akasztott (amennyiben ez lehetséges) tárgy tömege nem haladhatja meg a 1,5 kg-ot.**

**A telepítést követően tisztítsuk át a rozsdamentes acél burkolatot, távolítsuk el a védőfólia ragasztórétegének esetleges maradvékát, illetve egyéb zsír-, olajfoltot. Megvásárolhatjuk a gyártó által biztosított külön tisztítókendőt is. Ettől eltérő tisztítóeszköz, tisztítószer használata esetén bekövetkező bármilyen károsodásért a gyártó felelősséget nem vállal.**



Az elektromos rendszer a nemzetközi biztonsági előírásoknak megfelelő földelő csatlakozással kell rendelkezzen, valamint ezenfelül meg kell feleljen az Európai Unió elektromágneses kompatibilitási szabványának.

Ne csatlakoztassuk a készüléket (bojlerből, tűzhelyről, kandallóról érkező) kéményhez, füstelvezető csőhöz. Ellenőrizzük, hogy a hálózati feszültség megfeleljen a készülék típus tábláján jelzett értékkel.

A páraelszívó készülék alatt soha ne főzzünk nyílt lánggal.

Használat során ellenőrizzük a sütő edényeket: a felforrósodott olaj gyúlékony lehet.

- Gondoskodjunk a helyiség megfelelő szellőzéséről, amikor a páraelszívóval egyidejűleg gázt vagy egyéb üzemanyagot égető készüléket is használunk.

- A páraelszívó készülék alatt ne flambírozzunk.

- Az elszívott levegőt ne vezessük olyan füstcsőbe, amely gázt vagy egyéb üzemanyagot égető készülék égéstermékének elvezetésére szolgál.

- Gondoskodjunk az elszívott levegőre vonatkozó összes előírásnak történő megfeleléséről.



Tisztítási, karbantartási művelet végrehajtása előtt áramtalanítsuk a készüléket: húzzuk ki a dugvillát a csatlakozó aljzatból, vagy a megszakítót kapcsoljuk le. A gyártó elhárít mindennemű felelősséget, amely a jelen útmutatóban foglalt utasítások, illetve ezen belül is kiemelten a beüzemelésre, használatra, karbantartásra vonatkozó biztonsági figyelmeztetések figyelmen kívül hagyásából eredően, közvetlenül vagy közvetett módon emberben, állatban dologi tárgyban esett kárra vonatkozik.

- amennyiben a tisztítás nem az utasításoknak megfelelően történik, tűz következhet be.

Vigyázat! Tűzhely használata során a közeli tárgyak átforrósodhatnak.

Vigyázat! A készüléket a csavarok nélkül vagy az utasítások figyelmen kívül hagyása mellett beüzemelve elektromos áramütés veszélye lép fel.



**Vigyázat!**

A készüléket annak élettartama lejártával az érvényes előírásoknak megfelelően selejtezzük.



## MŰSZAKI ADATOK

A műszaki adatok a készülék elektromos paramétereire vonatkoznak. Ezek a páraelszívó készüléken belül található típustáblán szerepelnek.



## TELEPÍTÉS

*(Ez a szakasz kizárólag a készülék telepítésében jártas, képzett szakembereknek szól.)*

A tűzhely, főzőlap és a készülék legalsó pontja közötti ajánlott távolság 110 cm. Szélsőséges esetben – a hatások enyhé csökkenésével – ez a távolság 150 cm-ig növelhető. A páraelszívó alsó pontja és a tűzhely felső pontja közötti minimális távolság 65 cm. Amennyiben a gázfőzőlap útmutatója nagyobb távolságot ír elő, úgy az az irányadó.

Külső kivezetés esetén a légelvezető cső átmérője legalább akkora vagy nagyobb kell legyen, mint a páraelszívóból kiálló csatlakozócsonc átmérője. A vízszintes szakaszokon a cső enyhén emelkedjen felfelé (cca. 10%-kal), így elősegítve a gőzök kinyomását.

Ne használjunk élesen tört elemeket, törekedjünk a legkevesebb ív, könyök beépítésére, ügyeljünk, hogy az egyes szakaszok hossza elérje az előírt minimális csőhosszt. Tartsuk be a szabad légkörbe történő levegőkivezetésre vonatkozó előírásokat.

Amennyiben a helyiségben, amelyikben az elszívás történik, egyidejűleg bojlert, tűzhelyet, kandallót, vagy bármilyen gáz, üzemanyag elégetésével működő eszközt is használunk, biztosítsunk megfelelő szellőzést, légáramlatot.

Szerelési utasítások: lásd az „O” szakaszban.



## CSATLAKOZTATÁS HÁLÓZATI ÁRAMKÖRRE

*(Ez a szakasz kizárólag a készülék telepítésében jártas, képzett szakembereknek szól.)*

**VIGYÁZAT!** Mielőtt bármilyen műveletet végrehajtanánk a készülék belsejében, áramtalanítsuk azt, csatlakoztassuk le a hálózati áramkörrel.

Ellenőrizzük, hogy a készülék belsejében a vezetékek nem lazultak-e ki, nem szakadtak-e el, ilyen esetben mindig forduljunk a legközelebbi márkaszervizhez. Az elektromos bekötéseket kizárólag képzett szakember végezheti.

A csatlakoztatás kizárólag az érvényes előírások betartása mellett történhet. Ellenőrizzük, hogy a megszakító és az elektromos hálózat elbírja a készülék okozta terhelést (a műszaki adatokról lásd a **B** pontot). Egyes készülékeknél a tápkábelhez nem jár dugasz, itt mindig „szabványos” dugaszt kell alkalmaznunk a következő szempontok figyelembevétele mellett:

- a sárga és zöld színű vezeték mindig a földelővezeték,
- a kék vagy fehér színű vezeték a nulla vezeték,
- a barna vagy fekete vezeték a fázis,
- a kábel forró alkatrészekkel nem érintkezhet (70°C-nál melegebb alkatrésszel),
- A tápkábelre eső terhelésnek megfelelő dugaszt alkalmazunk, melyet az ehhez való hálózati aljzathoz csatlakoztassunk.

Azon készülékek esetében, melyeknél a tápkábel gyárilag dugasszal is el van látva, ügyeljünk, hogy a terhelésnek megfelelő hálózati áramkörre csatlakoztassuk a dugaszt.

Forduljunk képzett szakemberhez (lásd a műszaki adatokkal kapcsolatosan a **B** pontot).

**A gyártó elhárít minden felelősséget, amely a biztonsági előírások be nem tartásából ered.**

**E**

## ELSZÍVÁS KÜLSŐ KIVEZETÉSSSEL (kifúvás)

Ennél a kivitelezési módnál a konyhai gőzök és a pára egy légcsatornán át kivezetésre kerülnek külső légtérbe. A készülék felső részéből kiemelkedő továbbító berendezéshez egy légcsővet csatlakoztatunk, amelyen keresztül a gőzök és a pára távozik. Ennél a kivitelezésnél a szénzsűrőket, amennyiben azok behelyezésre kerültek, el kell távolítani (ehhez lásd az **F** pontot). A szabványoknak megfelelően amennyiben a helyiségben egyidejűleg más, gázt vagy egyéb üzemanyagot égető berendezések működnek, biztosítani kell a megfelelő szellőzést.

Németországra vonatkozó külön előírás:

Amennyiben a páraelszívóval egyidejűleg más, nem elektromos árammal működő berendezés is üzemel, a helyiségben a negatív nyomás nem haladhatja meg a 4 Pa-t (4x10E-5 bar).

**F**

## BELSŐ KERINGTETÉS (szűrővel)

A készülék aktív szénzsűrős működtetésre nem alkalmas.

**G**

## ELEKTRONIKUS NYOMÓGOMBOS PANEL

A Stella elszívó egy szabványos 4 csatornás távvezérlővel érkezik, melynek használata az alábbiak szerint történik:

**Távvezérlő világítás gomb:** világítás be/ki + fényerő szabályozás állapot.

**Sebesség növelése/csökkentése („+” és „-” gombok):** a motor bármelyik gombbal indítható.

**Időzítő gomb:** 15 perc után automatikus kikapcsolás.

**VIGYÁZAT!** Helyezzük az eszközt elektromágneses hullámokat kibocsátó berendezésektől távol, mivel ezek befolyásolhatják az elszívó elektronikus funkcióinak működését. A maximális hatótávolság 5 méter. A távolság a többi eszköz által kibocsátott elektromágneses interferenciától függ.

Amennyiben szükséges, az elszívó a készülékházon található kezelőpanelről is működtethető az alábbiak szerint:

**Világítás gomb**

- BE: világítás be
- KI: világítás ki.

**Világítás fényerő szabályozás:** a világítás gombot nyomvatartva a fényerő szabályozási módba lépünk. A kívánt fényerő elérésekor engedjük fel a gombot. A funkció mind a távvezérlőről, mind a kezelőpanelről elérhető.

### „-” nyomógomb

Lenyomásával csökkentjük a motor sebességét.

Az 1, 2, 3 sebességfokozatokat a kigyulladó LED-lámpák száma jelzi (kivéve a világítás és az időzítés LED-lámpáit).

### „+” nyomógomb

Lenyomásával növeljük a motor sebességét.

Az 1, 2, 3 sebességfokozatokat a kigyulladó LED-lámpák száma jelzi (nem számolva a világítás és az időzítés LED-lámpáit).

(A négy sebességfokozatú változatnál, a negyedik sebességfokozatot kiválasztva a „+” nyomógomb villog. A negyedik sebesség 7 percig bekapcsolva marad, ezután a motor visszavált harmadik sebességre.)

### Mode nyomógomb

Funkciója: a motor be- és kikapcsolása.

Amennyiben a „legutóbbi sebesség” funkció aktív, a motor a legutóbbi kikapcsolás előtt, még utoljára használt sebességfokozaton indul el.

### Időzítő nyomógomb

• A funkció 15 percig a korábban beállított sebességfokozaton működteti a készüléket, majd automatikusan leállítja (a nyomógomb villog).

## RÁDIÓ TÁVVEZÉRLÉS A 433,92MHZ-ES FREKVENCIÁN TÖRTÉNIK

**Elem cseréje: nyissuk fel a hátsó fedelet, vegyük ki a lemerült elemeket, majd helyezzük be az új elemet, ügyelve a megfelelő polaritásra.**

**FIGYELEM! Amennyiben az elemet nem megfelelő elemmel cseréljük ki, robbanás következhet be.**

Az elem selejtezésekor tartsuk be az érvényes, veszélyes hulladékokra vonatkozó rendelkezéseket.

A gyártó, **Falmec S.p.A. - Via dell'Artigianato, 42-31029 Vittorio Veneto (TV) ITALY**, ezúton tanúsítja ez a rádiós távvezérlő készülék megfelel a termékre vonatkozó összes műszaki előírásnak, valamint teljesíti a vonatkozó 1999/5/CE direktívában foglalt követelményeket.

Az összes szükséges rádiófrekvenciás próba végrehajtásra került.

ETSI EN 300 2220-2 V2.1.2 (2007-06)

EN 60950-1 (2001)

ETSI EN 301 489-1 V1.4.1 (2002)

EN 50371 (2004-06)

ETSI EN 301 489-3 V1.4.1 (2002)

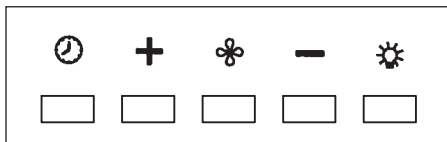
## FALMEC RÁDIÓS TÁVVEZÉRLŐ ÁTÁLLÍTÁSÁRA VONATKOZÓ UTASÍTÁSOK

**(kizárólag elektromágneses interferenciából adódó hibás működés esetére)**

Csatlakoztassuk le a készüléket a hálózati áramkörrel.

„Kódváltás” módba a távirányítón a „Luce” és „Timer” gombokat egyidejű, 3 másodperc hosszan lenyomva léphetünk. Három másodperc elteltével a LED-lámpa villogni kezd. Ha ezt követően öt másodpercen belül lenyomjuk a „-” gombot a távirányítón, egy új kód jön létre, és kerül mentésre. A kód mentését a LED-lámpa három rövid felvillanása jelzi.

Az alapértelmezett kód visszaállításához a távirányítón nyomjuk le egyszerre 5 másodperc hosszan a „+” és „-” gombot. Öt másodperc elteltével visszaáll az alapértelmezett kód, ezt a LED-lámpa három rövid felvillanása jelzi. Csatlakoztassuk az elszívót újra a hálózati áramkörre, a világítás és a motor legyen lekapcsolva. A nyomógombos paneleken nyomjuk le az időzítő gombot 2 másodperc hosszan, és amikor a piros LED-lámpa kigyullad, 10 másodpercen belül nyomjunk le egy gombot a távirányítón. Ezzel bevezettük az új átviteli kódot.



# H

## SZŰRŐK (kivételére és cseréjére von. utasítások)

### 1. ZSÍRSZŰRŐK

Nyissuk fel az AP panelt (1. ábra). A zsírszűrők kivételéhez húzzuk ki a szűrőt a fogantyúnál fogva.

### 2. SZÉNSZŰRŐ BETÉTEK

A készülék aktív szénszűrő betétekkel nem működik.

# I

## VILÁGÍTÁS (összeszerelés és csere)

A készülék nagy hatásfokú, kis fogyasztású LED izzósoros fényforrással rendelkezik, amely normál használat mellett rendkívül hosszú ideig működik.

# L

## KARBANTARTÁS ÉS TISZTÍTÁS

Rendszeres karbantartás mellett az idő múlásával is fenntartható a készülék megfelelő és hatékony működése. A zsírszűrők és a szénszűrők különös figyelmet igényelnek. A szűrők és ezek tartóelmeinek gyakori tisztításával biztosíthatjuk, hogy a zsír nem gyúlik meg a készüléken, és így tűz sem keletkezik.

### 1. ZSÍRSZŰRŐK

A zsírszűrők a levegőben szálló zsír-részecskéket kötik le, emiatt havonta tisztítószeres forró vízben át kell mosnunk ezeket. Mosás közben ügyeljünk, hogy ne hajlítsuk meg a szűrőket. Csak akkor helyezzük vissza a szűrőket, amikor már teljesen megszáradtak. A levételük és cseréjük módját a H1 pont ismerteti. A műveletet rendszeresen meg kell ismételniük.

### 2. SZÉNSZŰRŐK

A készülék aktív szénszűrőkkel nem működik.

### 3. KÉSZÜLÉK KÜLSŐ FELÜLETÉNEK TISZTÍTÁSA

Javasolt, hogy két hetente (15 naponta) tisztítsuk meg a készülék külső felületét, így megelőzhetjük, hogy a lerakódó zsír, olaj kárt tegyen a rozsdamentes acél felületben.

A külső felületet nedves ruhával, semleges folyékony tisztítószerezrel vagy denaturált szesszel tisztítsuk.

Ujjlenyomat mentes (fasteel) felületi kezelés esetén csak tiszta vízzel és semleges szappanos eleggyel mossuk át a felületet. Puha kendőt használjunk, öblítsük és szárítsuk meg alaposan a felületet. Ne használjunk dörzsölő hatású tisztítószert, durva kendőt, vagy fém felület tisztítására szolgáló kendőt, mivel ezek helyrehozhatatlan módon károsíthatják a bevonatot. A fenti utasítások betartásának elmulasztásával helyrehozhatatlan károkat tehetünk a fém felületben. Ezen kezelési utasításokat együtt tároljuk a használatra vonatkozó utasításokkal. A gyártó nem vállal felelősséget olyan károkért, melyek a fenti utasítások be nem tartásából erednek.

### 4. KÉSZÜLÉK BELSŐ ELEMEINEK TISZTÍTÁSA

A készülék belsejében található elektromos alkatrészek, illetve a motor elemei folyadékkal, tisztítószerekkel nem tisztíthatók.



**Ne használjunk súroló, dörzsölő hatású termékeket.**

**A fenti műveletek csakis úgy hajthatjuk végre, hogy előtte a készüléket lecsatlakoztattuk a hálózati áramkörrel.**

# M JÓTÁLLÁS

Az új készülékre jótállás vonatkozik. A jótállási feltételeit a forgalmazó szabja meg.



**A gyártó nem vállal felelősséget az útmutatóban esetlegesen előforduló, nyomtatási vagy fordítási hibákból eredő pontatlanságokért. A gyártó fenntartja a jogot a termék módosítására vonatkozóan amennyiben ezt saját vagy a felhasználó érdekében szükségesnek véli, az alapvető biztonsági és működtetési jellemzők megtartása mellett.**

# N SZERELÉSI UTASÍTÁSOK

**VIGYÁZAT!** A készülék csavarok nélküli vagy az utasítások figyelmen kívül hagyása melletti rögzítése elektromos áramütés veszélyét hordozza magában.

Készítsünk egy lyukat az álmennyezetben a rajzoknak megfelelően. Az ábráknak (0A-0B-0C) megfelelően az álmennyezet belső oldalára (tehát a nem látható részre) szereljük fel a tartozékként járó befo-gó elemeket.

Ne feledjük! Amennyiben a motor egység a készülékre kerül felszerelésre az FC csatlakozó csomaggal, valamint Műanyag visszacsapószelepet alkalmazunk, javasolt a műanyag visszacsapószelepet a to-vábbító egység kimeneti nyílásánál beszerezni. A szelep szerelési útmutatója a szelep csomagolásán található.

**Figyelem! Az álmennyezetet a készülék megfelelő rögzítéséhez megerősítő szerkezettel kell el-látni.**

Vegyük ki az AP felnyitható panelt, majd vegyük ki a fém zsírzsűrőket (1A. ábra).

Határozzuk meg a külső kivezetés kivitelezési módját.

## Motor egység (UM) a készülékhez rögzítve

1. Vegyük le mind a készülékhez rögzített FC karimát, mind a motor egységhez rögzített FM karimát (1B. ábra). A motor egység FL karimájának elforgatásával határozzuk meg a kivezetés irányát (2. ábra). Rögzítsük az UM motor egységet a készülékhez, figyelembe véve a levegő kivezetési irá-nyát (3. ábra).
2. A tartozékként járó csavarok és dugók segítségével rögzítsük a biztonsági láncot a mennyezethez (4. ábra).
3. Emeljük a készüléket egész közel az álmennyezethez: egy rugalmas csővel kössük össze az UM mo-tor kivezető nyílását és a külső térbe kivezető légcsatornát. Csatlakoztassuk el az elektromos csat-lakozásokat, de csak miután áramtalanítottuk a készüléket. Vezessük a biztonsági láncot a készülék felső részén lévő lyukakba (5. ábra).
4. Illesszük a korábban megerősített álmennyezethez a készüléket. Ahogy a G kampók kinyílnak, átme-netileg rögzítik a készüléket az álmennyezethez.  
Az óramutató járásával egyező irányba elforgatva húzzuk meg a csavarokat (B): ezzel kinyitjuk a kampókat, és a készüléket az álmennyezeti panelhez rögzítjük. A készüléknek az álmennyezetről történő kiszereléséhez az óramutatóval ellentétes irányú elforgatásával lazítsuk ki a csavarokat (B), közben stabilan tartjuk meg a készüléket, nehogy leessen.  
A tartozékként járó csavarokkal rögzítsük a láncot a készülékhez, a túllógó részt pedig vágjuk le. El-lenőrizzük az álmennyezethez történő rögzítést, hogy elég stabil-e (5. ábra).
5. Helyezzük vissza a szűrőket és az AP panelt.

## Külső motor az időjárásal szembeni védelem okán a házban belüli szerelődobozban elhelyezve (válasszuk ki a megfelelő kivitelezési módot)

- 90 x 220 mm téglalap alakú nyílás (6. ábra). Szereljük le az elszívóra szerelt FC karimát, és szereljük fel a téglalap profilú FR karimát (opcionális). Helyezzük el a kívánt pozícióba az UM motor egységet.

- 150 mm-es kör keresztmetszetű nyílás (7. ábra). Ellenőrizzük, hogy a készüléken az FC karima legyen felszerelve. Helyezzük el a kívánt pozícióba az UM motor egységet.
- Amennyiben külső motorral történik a kiépítés, a készülék házát a megfelelő vezetékekkel csatlakoztassuk az épület elektromos rendszerének földelővezetékéhez (miután ellenőriztük, hogy az megfelelően működik). Tartsuk be az elektromos hálózatra és földelésre vonatkozó érvényes biztonsági előírásokat.
- Kövessük az előző bekezdésben leírt utasításokat a 2. ponttól kezdve.
- Tartsuk be a levegő kivezetésre vonatkozó utasításokat.

**A készülékhez rögzített keskeny motor egység (UM SLIM) esetén:**

1. Határozzuk meg a levegő kivezetés irányát (A vagy B megoldás).
2. Vegyük le a vakdugót (TC SLIM) a készülékről és a kapcsolódó nyílásokról (8. ábra).
3. A levegő kivezetési irányának megfelelően a tartozékként járó csavarokkal rögzítsük az UM SLIM motor egységet a tartóhoz (SM SLIM) (9. ábra).
4. Helyezzük az így összeszerelt egységet (SM SLIM+UM SLIM) az álmennyezetre (lásd a 10-11. ábrát valamint a kinagyított részt).
5. Ezután a 2-3-4. szakaszokban foglalt szerelési utasításoknak megfelelően járunk el. Ne fedjük, a csatlakozóval ellátott vezetékét (CM) a készülék tetején található specifikusan erre kialakított lyukon át vezessük (12. ábra).
6. Rögzítsük a keskeny motort (UM SLIM) a készülékhez a tartozékként járó 4 csavarral. Csatlakoztassuk a CM csatlakozót az elszívó elektronikus csatlakozójához (CE) (13. ábra).
7. Helyezzük vissza a szűrőket, és az AP panelt, majd helyezzük áram alá a készüléket a vonatkozó előírásoknak megfelelően (14. ábra).

**Importőr:**

**MULTIKOMPLEX BUDAPEST KFT.**

a páraelszívók szakértője... 1995 óta

**H - 1211 Budapest, Mansfeld Péter u. 27**

**(volt Bajáki Ferenc utca)**

**tel.: +(36-1) 427 0325, +(36-1) 427-0326;**

**fax: +(36-1)427 0327**

**[www.multikomplex.hu](http://www.multikomplex.hu)**